

**ЗАКАЗАТЬ**

ОБЩЕСТВО С ОГРАНИЧЕННОЙ ОТВЕТСТВЕННОСТЬЮ  
«ПРОИЗВОДСТВЕННАЯ КОМПАНИЯ «ТЕСЕЙ»

ОКПД 2 26.51.51.110  
(ОКП 42 1100)



**Датчики температуры  
ТСМТ, ТСПТ и ТСМТ Ex, ТСПТ Ex**

**Руководство по эксплуатации  
(Инструкция по эксплуатации)**

**РЭ 4211-003-10854341-2013**

**Обнинск 2021**



**УТВЕРЖДЕНО:** 2014 г.

**С ИЗМЕНЕНИЯМИ:** 20.08.2021 г.

**Предприятие-изготовитель:**

Общество с ограниченной ответственностью «Производственная компания «ТЕСЕЙ»

249034, Россия, Калужская обл., г. Обнинск, пр. Ленина 144, офис 72

Почтовый адрес:

249037, Россия, Калужская обл., г. Обнинск-7, а/я 7077

тел./факс (48439) 9-37-41, 9-37-42

**СОДЕРЖАНИЕ**

1	Описание и работа .....	5
1.1	Назначение изделия .....	5
1.2	Технические характеристики .....	10
1.3	Состав изделия .....	30
1.4	Устройство и работа .....	31
1.5	Описание средств обеспечения взрывозащиты.....	31
1.6	Маркировка и пломбирование .....	32
1.7	Упаковка.....	33
2	Использование по назначению .....	34
2.1	Эксплуатационные ограничения .....	34
2.2	Подготовка изделия к использованию .....	35
2.3	Использование изделия .....	36
2.4	Обеспечение взрывозащиты при монтаже и эксплуатации .....	38
2.5	Действия в экстремальных условиях .....	40
3	Техническое обслуживание .....	40
3.1	Общие указания.....	40
3.2	Проверка работоспособности изделия .....	41
3.3	Поверка.....	41
3.4	Идентификация программного обеспечения датчика температуры .....	42
3.5	Консервация.....	42
4	Транспортирование и хранение .....	42
5	Утилизация .....	42
6	Гарантии изготовителя .....	42
Приложение А	Перечень ссылочной нормативной документации.....	45
Приложение Б	Предельная скорость потока измеряемой среды, на кото- рую рассчитаны датчики температуры .....	48
Приложение В	Исполнения датчиков температуры по способу подклю- чения к внешней измерительной цепи .....	49
Приложение Г	Группы механического исполнения датчиков температуры .....	56
Приложение Д	Группы условий эксплуатации датчиков температуры .....	57
Приложение Е	Схемы внешних измерительных цепей .....	65
Приложение Ж	Штуцер передвижной .....	67
Приложение И	Идентификация программного обеспечения датчика температуры .....	68
Приложение К	Разрешительные документы .....	71



Настоящее руководство по эксплуатации (далее РЭ) содержит сведения о конструкции, принципе действия, характеристиках датчиков температуры ТСМТ, ТСПТ и ТСМТ Ех, ТСПТ Ех, выпускаемых по **ТУ 4211-003-10854341-2013**, и содержит указания, необходимые для их правильной и безопасной эксплуатации.

Номер по Государственному реестру средств измерений — **№ 75208-19**.

Сертификат соответствия датчиков температуры требованиям взрывозащиты ТР ТС 012/2011 — **№ ТС RU C-RU.ГБ08.В.02139**, действителен до 24.11.2021, выдан органом по сертификации ОС ВО ЗАО ТИБР регистрационный номер RA.RU.11ГБ08.

Сертификат соответствия многозонных датчиков температуры требованиям ТР ТС 032/2013 — **№ ЕАЭС RU C-RU.НО03.В.00229/21**, действителен до 07.09.2026, выдан органом по сертификации Обществом с ограниченной ответственностью «Технонефтегаз» регистрационный номер RA.RU.11НО03.

Перечень нормативных документов, на которые даны ссылки в настоящем РЭ, приведен в приложении А.

Датчики температуры могут применяться для измерения температуры движущихся жидких и газообразных сред при указанных в приложении Б предельных скоростях потока.

К монтажу, эксплуатации и техническому обслуживанию датчиков температуры может быть допущен персонал, ознакомленный с настоящим РЭ и прошедший инструктаж по ТБ.



## 1 ОПИСАНИЕ И РАБОТА

### 1.1 Назначение изделия

1.1.1 Датчики температуры (далее ДТ) общего назначения ТСМТ, ТСПТ и взрывозащищенные ТСМТ Ex, ТСПТ Ex с термопреобразователями сопротивления в качестве первичных преобразователей, с установленными измерительными преобразователями или без них, предназначены для измерений температуры жидких и газообразных сред, неагрессивных к материалу защитного корпуса, а также сыпучих сред и твердых тел.

1.1.2 ДТ в комплекте с измерительным преобразователем обеспечивают непрерывное преобразование температуры в унифицированный выходной сигнал постоянного тока по ГОСТ 26.011 и (или) в цифровой сигнал по протоколам HART, PROFIBUS-PA, FOUNDATION Fieldbus, Wireless HART. При комплектации ДТ измерительным преобразователем с цифровым дисплеем возможна индикация результатов измерений.

ДТ комплектуются измерительными преобразователями, перечисленными в п.1.2.20, и на них распространяется действие сертификата соответствия ТР ТС 012/2011. По требованию потребителя возможна установка измерительных преобразователей других производителей. В этом случае следует учитывать:

- ДТ и измерительный преобразователь не являются единым средством измерения с нормированными метрологическими характеристиками;
- ДТ и измерительный преобразователь следует рассматривать как два самостоятельных средства измерения со своими метрологическими характеристиками и своими возможными условиями эксплуатации;
- поверка ДТ и измерительного преобразователя производится отдельно по методикам утвержденным для каждого из них;
- при анализе погрешности измерений следует руководствоваться ГОСТ Р 8.736;
- изложенные в подразделе 2.4 требования, касающиеся обеспечения взрывозащиты.

1.1.3 Измерительный преобразователь устанавливается как непосредственно в клеммную головку первичного преобразователя, образуя с первичным преобразователем единое устройство, так и в собственную оболочку и может поставляться как независимое изделие — преобразователь ИПП (далее ИПП).

1.1.4 ДТ предназначены для применения как в сферах распространения государственного метрологического контроля и надзора в соответствии с Законом РФ «Об обеспечении единства измерений», так и в сферах, на которые государственный метрологический контроль не распространяется.



1.1.5 Структура условного обозначения ДТ и ИПП при записи в других документах и (или) при заказе:

ТСПТ Exi 101 H - A23 - 2× Pt100 - B 3 H 10 - C10 - 8 - L / l / I<sub>1</sub> -    
 1      2      3      4      5      6      7      8      9      10      11      12      13      14      15      16

№ поля	Структура	Код поля	Описание
1	Тип датчика	<i>ТСПТ</i>	Платиновый
		<i>ТСМТ</i>	Медный
2	Вид взрывозащиты	<i>Не заполнено</i>	Общего назначения
		<i>Exd, ExdPB</i>	Взрывонепроницаемая оболочка по ГОСТ 30852.1
		<i>Exi, ExiPO</i>	Искробезопасная электрическая цепь по ГОСТ 30852.10
3	Конструктивная модификация	<i>Ixx</i>	Датчики с клеммными головками
		<i>2xx, 3xx</i>	Датчики с удлинительными проводами
		<i>4xx</i>	Сборки термометрические
		<i>Не заполнено</i>	Стандартная температурная группа
		<i>K</i>	Криогенное исполнение (для датчиков с диапазоном от минус 196 °С)
		<i>H</i>	Низкотемпературное исполнение (максимальная температура ограничена плюс 200 °С)
4	Узел коммутации	<i>001 - 005</i>	Разъемы
		<i>010 - 039</i>	Клеммные головки
		<i>(A-Z)10 — (A-Z)39</i>	Клеммные головки со специализированным кабельным вводом (см. таблицы 15, 16)
		<i>050 - 085</i>	Удлинительные провода с оболочками из: фторопласта, силикона, стеклонити. С внутренним и наружным экранами в различном сочетании
		<i>120 - 149</i>	Клеммные коробки
		<i>250 - 285; 450 - 485</i>	Удлинительные провода с установленными разъемами типов 002, 004



№ поля	Структура	Код поля	Описание
4		<i>xxxP</i>	Наличие герметизирующего конструктивного элемента в клеммной головке. Применим только для конструктивной модификации 107
5	Количество ЧЭ	<i>Не заполнено</i>	Один ЧЭ
		<i>n ×</i>	<i>n × ЧЭ</i>
6	НСХ	<i>50M, 100M, 50П, 100П, Pt100, Pt500, Pt1000</i>	НСХ по ГОСТ 6651
7	Класс допуска первичного преобразователя	<i>AA, A, B, C</i>	По ГОСТ 6651 (МЭК 60751)
8	Схема соединения	<i>2; 3; 4</i>	2-х, 3-х, 4-х проводные схемы ТС
9	Выходной сигнал	<i>Не заполнено</i>	Сопротивление в соответствии с НСХ
		<i>T</i>	4÷20мА
		<i>H</i>	4÷20мА, HART
		<i>P</i>	Profibus
		<i>F</i>	Fieldbus
		<i>W</i>	Wireless HART
10	Условное обозначение точности датчика температуры с ИП	<i>05 - 70</i>	Условное обозначение, выраженное в сотых долях процента (см. таблицу 2)
11	Материал наружной оболочки (чехла)	<i>Условное обозначение материала</i>	Условное обозначение (см. таблицу 17)
12	Наружный диаметр рабочей части, мм	<i>d</i>	—
13	Монтажная длина датчика, мм	<i>L</i>	Длина от уплотнительной поверхности до рабочего конца
14	Вспомогательный размер, мм	<i>l</i>	Длина от монтажной поверхности до головки (длина удлинительных проводов)
15	Характерный геометрический параметр	<i>l<sub>1</sub></i>	Заполняется по эскизу защитной арматуры
		<i>Не заполнено</i>	Если не используется
16	Дополнительная информация	<i>ЮНКЖ xxx</i>	Номер чертежа, присоединительная резьба, тип измерительного преобразователя



ИПП Exi - A 18 A - x - PR5335 (Pt100, 0...150°C)  
1      2 3 4      5      6      7

№ поля	Структура	Код поля	Описание
1	Вид взрывозащиты	<i>Не заполнено</i>	Общего назначения
		<i>Exd, ExdPB</i>	Взрывонепроницаемая оболочка по ГОСТ 30852.1
		<i>Exi, ExiPO</i>	Искробезопасная цепь по ГОСТ 30852.10
2	Кабельный ввод	<i>A - Z</i>	см. таблицы 15, 16
3	Оболочка	<i>14, 18, 19, 44, 45, 46</i>	
4	Кабельный ввод	<i>A - Z</i>	
5	Кол-во измерительных преобразователей	<i>x</i>	—
6	Тип измерительного преобразователя	<i>PR53** и пр.</i>	см. таблицу 11
7	Дополнительная информация	<i>100M, 50П, 100П, Pt100 (0...150°C)</i>	НСХ подключаемого первичного преобразователя, диапазон измерения и т.п.

1.1.6 Взрывозащищенные ДТ и ИПП с маркировкой взрывозащиты **0ExiaIICT4/T6 X**, **POExiaI X** относятся к электрооборудованию с взрывозащитой вида «искробезопасная электрическая цепь *i*», удовлетворяют требованиям ГОСТ 30852.0, ГОСТ 30852.10 и предназначены для применения во взрывоопасных зонах в соответствии с установленной маркировкой взрывозащиты.

ДТ и ИПП в соответствии с требованиями ГОСТ 30852.13 могут устанавливаться в зонах класса 0, 1, 2 по ГОСТ 30852.9 или в зонах классов В-I, В-Ia, В-Iб, В-Iг по «Правилам устройства электроустановок» (ПУЭ гл. 7.3), в среде взрывоопасных смесей газов групп Т1, Т2, Т3, Т4, Т5, Т6 по ГОСТ 30852.5, категорий ПА, ПВ, ПС по ГОСТ 30852.11.

1.1.7 Взрывозащищенные ДТ и ИПП с маркировкой взрывозащиты **1ExdIICT4/T6 X**, **PVExdI X**, **PVExdII/1ExdIICT4/T6 X** относятся к электрооборудованию с взрывозащитой вида «взрывонепроницаемая оболочка», удовлетворяют требованиям ГОСТ 30852.0, ГОСТ 30852.1 и предназначены для применения во взрывоопасных зонах в соответствии с установленной маркировкой взрывозащиты.





ДТ и ИПП в соответствии с требованиями ГОСТ 30852.13 могут устанавливаться в зонах класса 1, 2 по ГОСТ 30852.9 или в зонах классов В-I, В-Ia, В-Iб, В-Iг по «Правилам устройства электроустановок» (ПУЭ гл. 7.3), в среде взрывоопасных смесей газов групп Т1, Т2, Т3, Т4, Т5, Т6 по ГОСТ 30852.5, категорий ПА, ПВ, ПС по ГОСТ 30852.11.

1.1.8 Знак «X», следующий за маркировкой взрывозащиты, означает:

- подключаемые к ДТ и ИПП с видом взрывозащиты «искробезопасная электрическая цепь *i*» источник питания и регистрирующая аппаратура должны иметь искробезопасные электрические цепи по ГОСТ 30852.10, а их искробезопасные параметры (уровень искробезопасной цепи и подгруппа электрооборудования) должны соответствовать условиям применения во взрывоопасной зоне;

- монтаж и эксплуатация ДТ и ИПП должны исключать нагрев поверхности оболочки выше значений, допустимых для электрооборудования соответствующего температурного класса по ГОСТ 30852.0;

- при установке в зоне класса 0 датчики температуры и ИПП с корпусом из алюминиевого сплава с видом взрывозащиты «искробезопасная электрическая цепь *i*» необходимо оберегать от механических ударов во избежание опасности возгорания от фрикционных искр, образующихся при трении или соударении деталей;

- ДТ и ИПП с видом взрывозащиты «взрывонепроницаемая оболочка» должны применяться с сертифицированными кабельными вводами и заглушками, которые обеспечивают необходимые вид и уровень взрывозащиты и степень защиты оболочки.

1.1.9 ДТ соответствуют по способу защиты человека от поражения электрическим током классу защиты III по ГОСТ 12.2.007.0.

1.1.10 Вид климатического исполнения УХЛ1 по ГОСТ 15150 (группа исполнения ДЗ по ГОСТ Р 52931) и УХЛ2 по ГОСТ 15150 (группа исполнения С4 по ГОСТ Р 52931), но для работы при температурах, указанных в п. 1.2.24.

Виды климатического исполнения в зависимости от узла подключения приведены в п.1.2.24.



## 1.2 Технические характеристики

1.2.1 НСХ и классы допуска первичных преобразователей ДТ приведены в таблице 1 и соответствуют ГОСТ 6651.

Таблица 1 — Метрологические характеристики ДТ

Обозначение ДТ	Тип по ГОСТ 6651	Класс допуска	Диапазон измерений*, °С		Пределы допускаемых отклонений от НСХ, °С
			от	до	
ТСМТ, ТСМТ Ex	М	А	-50	120	$\pm (0,15 + 0,002 \cdot  t )$
		В	-50	200	$\pm (0,3 + 0,005 \cdot  t )$
		С	-180	200	$\pm (0,6 + 0,01 \cdot  t )$
ТСПТ, ТСПТ Ex	Pt, П	АА	-50	250	$\pm (0,10 + 0,0017 \cdot  t )$
		А	-100	450	$\pm (0,15 + 0,002 \cdot  t )$
		В	-196	600	$\pm (0,3 + 0,005 \cdot  t )$
		С	-196	600	$\pm (0,6 + 0,01 \cdot  t )$

\* — Указаны предельные значения. Конкретный диапазон, в зависимости от конструктивной модификации и наличия измерительного преобразователя, указан в паспорте ДТ.  
Буквенное обозначение, применяемое в таблице:  $|t|$  - абсолютное значение температуры без учета знака

1.2.2 Метрологические характеристики ДТ с выходным сигналом постоянного тока и (или) цифровым сигналом по протоколам HART, Profibus, Fieldbus, Wireless HART, приведены в таблице 2. Условные обозначения точности ДТ в зависимости от вида выходного сигнала приведены в таблице 3.

Пределы допускаемой основной абсолютной погрешности, указаны для нормальных условий эксплуатации и учитывают вклад первичного и измерительного преобразователей.

Таблица 2 — Метрологические характеристики ДТ с измерительным преобразователем

Обозначение ДТ	Условное обозначение точности ДТ	Диапазон преобразования $t_n$ , °С	Пределы допускаемой основной абсолютной погрешности, °С
ТСМТ, ТСМТ Ex ТСПТ, ТСПТ Ex	H25	от 10 до 120 включ.	$\pm 0,3$
		св. 120 до 800	$\pm 0,25 \% \cdot t_n$
	P25, F25, W25	от 10 до 160 включ.	$\pm 0,4$
		св. 160 до 800	$\pm 0,25 \% \cdot t_n$
	H70, P70, F70, W70	от 10 до 150 включ.	$\pm 1,0$
св. 150 до 800		$\pm 0,7 \% \cdot t_n$	



Таблица 2 — Продолжение

Обозначение ДТ	Условное обозначение точности ДТ	Диапазон преобразования $t_n$ , °С	Пределы допускаемой основной абсолютной погрешности, °С
ТСМТ, ТСМТ Ex ТСПТ, ТСПТ Ex	Н10, F10, P10	от 10 до 100 включ.	$\pm 0,15$
		св. 100 до 800	$\pm 0,1 \% \cdot t_n$
	T25	от 10 до 200 включ.	$\pm 0,5$
		св. 200 до 800	$\pm 0,25 \% \cdot t_n$
	T70	от 10 до 150 включ.	$\pm 1,0$
		св. 150 до 800	$\pm 0,7 \% \cdot t_n$
ТСПТ Ex	H05	от 10 до 150 включ.	$\pm 0,07$
		св. 150 до 800	$\pm 0,05 \% \cdot t_n$
<p>Примечания</p> <p>1 Заявленная точность измерения достижима при обеспечении достаточного теплового контакта ДТ с измеряемой средой и (или) погружения ДТ в среду на глубину не менее минимальной глубины погружения.</p> <p>2 Буквенное обозначение, применяемое в таблице: <math>t_n</math> — диапазон преобразования (зависит от конструктивной модификации и указан в паспорте на изделие).</p>			

Таблица 3 — Условное обозначение точности ДТ в зависимости от вида выходного сигнала

Условное обозначение точности ДТ	Вид выходного сигнала
H05, H10, H25, H70	4...20 мА + HART
W25, W70	Wireless HART
F10, F25, F70	Foundation™ Fieldbus
P10, P25, P70	Profibus PA
T25, T70	4...20 мА



1.2.3 Диапазон преобразования  $t_n$  определяется по формуле

$$t_n = t_{max} - t_{min}, \quad (1)$$

где  $t_{max}$  и  $t_{min}$  соответственно верхний и нижний пределы диапазона преобразования, °С.

1.2.4 Пределы допускаемой основной абсолютной погрешности ДТ, приведенные в таблице 2, обеспечиваются при условии, если нижний предел диапазона преобразования  $t_{min}$  находится в диапазоне температур от минус 200 до 0 °С.

1.2.5 Предел допускаемой основной абсолютной погрешности (с доверительной вероятностью 99,7%), указанный в таблице 2, определяется по формуле

$$\Delta_{0,99} = 3 \times \sqrt{\left(\frac{\Delta_{пп}}{3}\right)^2 + \left(\frac{\Delta_{ип}}{3}\right)^2}, \quad (2)$$

где  $\Delta_{пп}$  — предел допускаемого отклонения от НСХ первичного преобразователя (°С), приведенный в таблице 1;

$\Delta_{ип}$  — предел допускаемой основной абсолютной погрешности измерительного преобразователя (°С), приведенный в таблице 4.

Таблица 4 — Метрологические характеристики измерительных преобразователей

Условное обозначение точности ДТ	Диапазон преобразования $t_n$ , °С	Пределы допускаемой основной абсолютной погрешности $\Delta_{ип}$ , °С
Т25	от 10 до 300 включ.	±0,3
	св. 300 до 800	±0,1 % · $t_n$
Т70	от 10 до 120 включ.	±0,3
	св. 120 до 800	±0,25 % · $t_n$
Н10, F10, P10, Н25, P25, F25, W25	от 10 до 200 включ.	±0,1
	св. 200 до 800	±0,05 % · $t_n$
Н70, P70, F70, W70	от 10 до 200 включ.	±0,2
	св. 200 до 800	±0,1 % · $t_n$
Н05	от 10 до 800	±0,04



1.2.6 Пределы допускаемой дополнительной абсолютной погрешности измерительного преобразователя  $\Delta_{\text{окр}}$ , вызванной отклонением окружающей температуры от нормальной ( $23 \pm 5$  °С) на каждый 1°С, приведены в таблице 5.

Таблица 5 — Пределы допускаемой дополнительной абсолютной погрешности измерительного преобразователя  $\Delta_{\text{окр}}$ , вызванной отклонением окружающей температуры от нормальной

Условное обозначение точности ДТ	Диапазон преобразования $t_n$ , °С	$\Delta_{\text{окр}}$ , °С
Т25, Т70	от 10 до 100 включ.	$\pm 0,01$
	св. 100 до 800	$\pm 0,01 \% \cdot t_n$
Н10, F10, P10, Н25, P25, F25, W25, Н70, P70, F70, W70	от 10 до 100 включ.	$\pm 0,005$
	св. 100 до 800	$\pm 0,005 \% \cdot t_n$
Н05	от 10 до 800	$\pm 0,002$

1.2.7 Предел допускаемой абсолютной погрешности ДТ с учетом погрешности измерительного преобразователя, вызванной отклонением окружающей температуры от нормальной, определяется по формуле

$$\Delta_{0,99} = \sqrt{\Delta_{\text{пп}}^2 + \Delta_{\text{ип}}^2 + \Delta_{\text{окр}}^2}, \quad (3)$$

1.2.8 Дрейф метрологических характеристик измерительных преобразователей не выходит за пределы, указанные в таблице 6.

Таблица 6 — Пределы допускаемых значений дрейфа метрологических характеристик измерительных преобразователей

Срок эксплуатации, лет	Вид выходного сигнала и условное обозначение точности датчика температуры с ИП	Пределы допускаемых значений дрейфа, °С
2	Н05, Н10, F10, P10, Н25, P25, F25, W25, Т25	$\pm 0,001 \cdot t_n$
	Т70 Н70, P70, F70, W70	$\pm 0,0015 \cdot t_n$
5	Н05, Н10, F10, P10, Н25, P25, F25, W25, Т25	$\pm 0,0025 \cdot t_n$
	Т70 Н70, P70, F70, W70	$\pm 0,004 \cdot t_n$

1.2.9 Стабильность метрологических характеристик первичных преобразователей

Предельно допустимый дрейф метрологических характеристик первичных преобразователей за интервал между поверками (ИМП) не превышает значений, приведенных в таблице 7.

Таблица 7 — Предельно допустимый дрейф метрологических характеристик ДТ

Тип датчика температуры	Класс допуска	Рабочий диапазон *, °С		ИМП, лет	Пределы допускаемых значений дрейфа за ИМП, °С
		от	до		
ТСМТ, ТСМТ Ex	A	-50	+120	2	$\pm(0,3 + 0,005 \cdot  t )$
	B	-50	+200		
	C	-180	+200		
ТСПТ, ТСПТ Ex	AA	-50	+150	2	$\pm(0,1 + 0,0017 \cdot  t )$
		-50	+250	1	$\pm(0,3 + 0,005 \cdot  t )$
	A, B, C	-50	+300	5	$\pm(0,15 + 0,002 \cdot  t )$
	A	-100	-50	2	$\pm(0,3 + 0,005 \cdot  t )$
	A, B, C	+300	+450		
	B, C	-196	-50		
	B, C	+450	+600	1	

\* — Указаны предельные значения. Конкретный диапазон в зависимости от конструктивной модификации указан в паспорте и в маркировке датчика температуры.  
 |t| — абсолютное значение температуры, °С, без учета знака

1.2.10 Схемы соединений и маркировки внутренних проводов приведены на Рис.1.

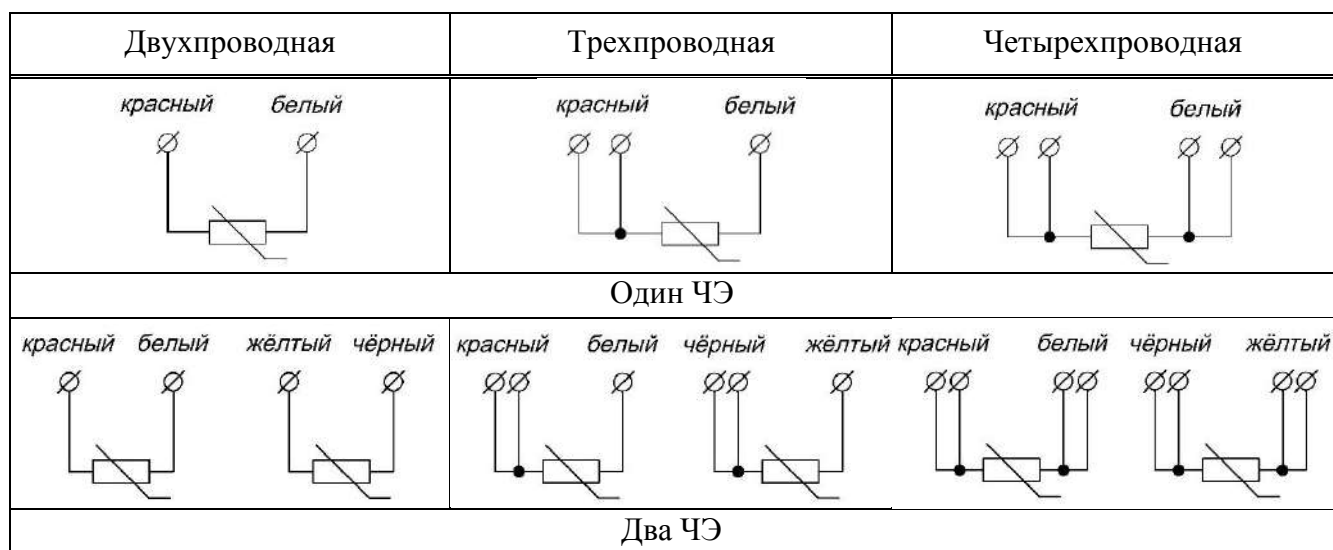


Рис. 1 Схемы соединений и маркировка внутренних проводов ДТ



1.2.11 Номинальный измерительный ток не более:

- 1 мА для ДТ с номинальным сопротивлением 50 и 100 Ом;
- 0,2 мА для ДТ с номинальным сопротивлением 500 и 1000 Ом.

Значения максимального измерительного тока, определенного по ГОСТ 6651 в воде, должны соответствовать значениям, указанным в таблице 8.

1.2.12 Термоэлектрический эффект ДТ

ТЭДС на выводах ДТ при максимальной температуре диапазона измерений и максимальном измерительном токе не приводит к выходу ДТ из класса допуска при двух направлениях тока в измерительной цепи ДТ.

Таблица 8 — Значения максимального измерительного тока

Наружный диаметр ДТ, мм	Чувствительный элемент	Класс допуска чувствительного элемента	Класс допуска ДТ	Максимальный измерительный ток, мА
3	Тонкопленочный	F 0,1; AA	AA	1
		F 0,15; A	A	1
		F 0,3; B	B	1
4	Тонкопленочный	F 0,1; AA	AA	2
		F 0,15; A	A	2
		F 0,3; B	B	2
5	Тонкопленочный	F 0,1; AA	AA	2
		F 0,15; A	A	2
		F 0,3; B	B	2
	Проволочный	W 0,1; AA	AA	3
		W 0,15; A	A	3
		W 0,3; B	B	5
		W 0,6; C	C	5
6	Тонкопленочный	F 0,1; AA	AA	2
		F 0,15; A	A	2
		F 0,3; B	B	2
	Проволочный	W 0,1; AA	AA	3
		W 0,15; A	A	3
		W 0,3; B	B	3
		W 0,6; C	C	5

Таблица 8 — Продолжение

Наружный диаметр ДТ, мм	Чувствительный элемент	Класс допуска чувствительного элемента	Класс допуска ДТ	Максимальный измерительный ток, мА
8	Тонкопленочный	F 0,1; AA	AA	2
		F 0,15; A	A	2
		F 0,3; B	B	2
	Проволочный	W 0,1; AA	AA	3
		W 0,15; A	A	3
		W 0,3; B	B	3
		W 0,6; C	C	5
10	Тонкопленочный	F 0,1; AA	AA	2
		F 0,15; A	A	2
		F 0,3; B	B	2
	Проволочный	W 0,1; AA	AA	2
		W 0,15; A	A	2
		W 0,3; B	B	3
		W 0,6; C	C	5

#### 1.2.13 Устойчивость ДТ к циклическому изменению температуры

После 10 циклов изменения температуры ДТ от верхнего до нижнего предела рабочего диапазона сопротивление ДТ при 0 °С остается в пределах допуска соответствующего класса по ГОСТ 6651.

#### 1.2.14 Гистерезис

Значения сопротивления ДТ, измеренные в одной и той же температурной точке, соответствующей 0,5 рабочего диапазона в условиях нагрева и охлаждения ДТ от верхнего до нижнего предела рабочего диапазона, остаются в пределах допуска соответствующего класса по ГОСТ 6651.

1.2.15 Минимальная глубина погружения при температуре 0 °С и наружной комнатной температуре соответствует значениям, указанным в таблице 9.





Таблица 9 — Минимальная глубина погружения

Наружный диаметр ДТ, мм	Чувствительный элемент	Класс допуска чувствительного элемента	Класс допуска ДТ	Минимальная глубина погружения, мм
3	Тонкопленочный	F 0,1; AA	AA	15
		F 0,15; A	A	15
		F 0,3; B	B	10
4	Тонкопленочный	F 0,1; AA	AA	30
		F 0,15; A	A	30
		F 0,3; B	B	25
5	Тонкопленочный	F 0,1; AA	AA	30
		F 0,15; A	A	30
		F 0,3; B	B	25
	Проволочный	W 0,1; AA	AA	55
		W 0,15; A	A	55
		W 0,3; B	B	50
6	Тонкопленочный	F 0,1; AA	AA	35
		F 0,15; A	A	35
		F 0,3; B	B	30
	Проволочный	W 0,1; AA	AA	60
		W 0,15; A	A	60
		W 0,3; B	B	55
8	Тонкопленочный	F 0,1; AA	AA	45
		F 0,15; A	A	45
		F 0,3; B	B	40
	Проволочный	W 0,1; AA	AA	65
		W 0,15; A	A	65
		W 0,3; B	B	60
10	Тонкопленочный	F 0,1; AA	AA	65
		F 0,15; A	A	65
		F 0,3; B	B	60
	Проволочный	W 0,1; AA	AA	80
		W 0,15; A	A	80
		W 0,3; B	B	75
		W 0,6; C	C	75



1.2.16 Время термической реакции ДТ, определенное по ГОСТ 6651 при проценте полного изменения показаний ДТ 63,2 % и скорости потока  $(0,4 \pm 0,1)$  м/с, соответствует значениям, указанным в таблице 10.

Таблица 10 — Время термической реакции ДТ

Диаметр наружной части ТС, мм	Время термической реакции, с
3	6
4	8
5	8
6	16
8	16
	20*
10	20
	30*
* — для ДТ разборной конструкции (модификации 107, 108, 117)	

1.2.17 Электрическое сопротивление изоляции ДТ, измеренное при комнатных температурах от 15 до 35°C при напряжении постоянного тока 100 В, должно быть не менее 100 МОм.

1.2.18 Электрическая прочность изоляции

1.2.18.1 Электрическая изоляция ДТ общего назначения выдерживает в течение 1 мин синусоидальное переменное напряжение 250 В частотой 50 Гц. Максимальный ток утечки — 5 мА.

1.2.18.2 Электрическая изоляция взрывозащищенных ДТ выдерживает в течение 1 мин синусоидальное переменное напряжение 500 В частотой 50 Гц. Эффективное значение тока — не более 5 мА.

1.2.19 Электрические параметры ДТ, при работе в комплекте с электрооборудованием с взрывозащитой вида «искробезопасная электрическая цепь  $i$ »:

максимальное входное напряжение ( $U_i$ ): 30 В;

максимальный входной ток ( $I_i$ ): 100 мА;

максимальная входная мощность ( $P_i$ ): 0,75 Вт;

максимальная внутренняя емкость ( $C_i$ ): 10 нФ;

максимальная внутренняя индуктивность ( $L_i$ ): 0,5 мГн.



1.2.20 Электрические параметры искробезопасных цепей ИПП и ДТ с измерительными преобразователями

1.2.20.1 Входные электрические параметры искробезопасных цепей взрывозащищенных ИПП и ДТ с измерительными преобразователями:

Таблица 11 — Максимальные входные искробезопасные параметры ИПП и ДТ

Изготовитель	Модуль	$U_i$ , В	$I_i$ , мА	$P_i$ , Вт	$L_i$ , мкГн	$C_i$ , нФ
«PR Electronics A/S»	5331B3B/C3B/D3B, 5332 A/D, 5333B/C/D, 5334B3B, 5335D, 5337D	30	120	0,84	10	1
	5337D с дисплеем	30	120	0,84	10	1
	5350B, 6350B	30	120	0,84	1	2
	5350B, 6350B (для систем FISCO)	17,5	250	2,0	1	2
	5437A/D, 6437 A/D	30	120	0,9	0	1
	6331B2A/B, 6333B, 6334B2A/B, 6335D, 6336D, 6337D	30	120	0,84	10	1
«Honeywell Automation India LTD»	STT171-BS, STT173-BS, STT17H-BS	30	120	0,84	10	1
	STT17F-BS, STT17P-BS	30	120	0,84	10	2
	STT25H, STT25M, STT25D, STT25S без индикатора или с индикаторами SM, EU	30	165	1,2	10	17
	STT25H, STT25M, STT25D, STT25S с индикатором ME	30	165	1,2	150	17
«Eндress+Hauser Wetzler GmbH + Co.KG»	TMT84, TMT85(для систем FISCO)	24	250	—	0	5
		17,5	500	—	0	5
	TMT82	30	130	0,8	пренебрежимо мала	пренебрежимо мала
	TMT142, TMT162 (токовый выход 4...20мА)	30	300	1	0	5
	TMT162 (для систем FISCO)	17,5	500	5,5	10	5
		24	250	1,2	10	5
	TMT181	30	100	0,75	пренебрежимо мала	пренебрежимо мала
	TMT182	30	100	0,8	пренебрежимо мала	пренебрежимо мала



1.2.20.2 Выходные электрические параметры искробезопасных цепей взрывозащищенных ИПП:

Таблица 12 — Максимальные выходные искробезопасные параметры ИПП с модулями «PR Electronics A/S»

Модуль	$U_o$ , В	$I_o$ , мА	$P_o$ , Вт	$L_o$ , мГн	$C_o$ , нФ
5331B3B/C3B/D3B, 5332 A/D	9,6	25	0,06	33	2400
5333B/C/D	30	8	0,06	35	66
5334B3B	9,6	25	0,06	33	2400
5335D, 5337D	9,6	28	0,067	35	3500
5337D с дисплеем	9,6	28	0,067	35	3500
5350B, 6350B	5,7	8,4	0,012	200	40000
5437A/D, 6437 A/D	7,2	12,9	0,0233	200	13500
6331B2A/B	9,6	25,1	0,0603	45	3500
6333B1A/B	—	—	—	500	80
6334B2A/B	9,6	25,1	0,06	45	3500
6335D, 6336D, 6337D	9,6	28	0,067	35	3500

Таблица 13 — Максимальные выходные искробезопасные параметры ИПП с модулями фирмы «Honeywell Automation India LTD»

Модуль	$U_o$ , В	$I_o$ , мА	$P_o$ , мВт	$L_o$ , мГн	$C_o$ , мкФ
STT171-BS	27	7	45	35	0,09
STT173-BS	9,6	25	60	33	2,4
STT17H-BS	9,6	28	67	35	3,5
STT17F-BS, STT17P-BS	5,7	8,4	12	200	40
STT25H, STT25M, STT25D, STT25S	10,5	40	—	0,01	0,33

Таблица 14 — Максимальные выходные искробезопасные параметры ИПП с модулями фирмы «Endress+Hauser Wetzer GmbH+Co.KG»

Модуль	$U_o$ , В	$I_o$ , мА	$P_o$ , мВт	$L_o$ , мГн	$C_o$ , мкФ
TMT84, TMT85	7,2	25,9	46,7	0,97	0,97
TMT82	7,6	13	24,7	10	1
TMT142, TMT162 (то- ковый выход 4...20 мА)	7,6	29,3	55,6	40	10,4
TMT162 (для систем FISCO)	8,6	26,9	57,6	48	6,2
TMT181	9,6	4,5	11	4,5	0,709
	8,2	4,6	9,35	4,5	0,974
TMT182	5	5,4	6,6	100	2
	5	3,6	4,5	100	2,1



1.2.21 ДТ выпускаются в следующих исполнениях:

1.2.21.1 В зависимости от конструкции защитного корпуса, наличия и вида монтажных элементов, узла подключения изготавливают следующие модификации ДТ: 00х, 1хх, 2хх, 3хх, 4хх, каждая из которых имеет ряд исполнений.

1.2.21.2 В зависимости от числа зон измерения выпускают:

- однозонные ДТ (с одним первичным преобразователем);
- многозонные ДТ (с несколькими первичным преобразователями).

1.2.21.3 Первичные преобразователи ДТ могут изготавливаться с несколькими чувствительными элементами.

1.2.21.4 В зависимости от способа подключения к внешней измерительной цепи изготавливают ДТ:

- с разъемом;
- с клеммной головкой;
- с постоянно присоединенными соединительными проводами;
- с клеммной коробкой;
- с постоянно присоединенными соединительными проводами и разъемами;
- со свободными выводами.

Описание исполнений ДТ по способу подключения к внешней измерительной цепи, приведены в таблице 15 и приложении В.

Таблица 15 — Исполнения ДТ по способу подключения к внешней измерительной цепи

Способ подключения к внешней измерительной цепи	Условное обозначение	Маркировка взрывозащиты
свободные выводы	000, с 005 по 007	электрооборудование общего назначения
разъемы	с 001 по 004	электрооборудование общего назначения
клеммные головки	с 10 по 13, 20, 22	электрооборудование общего назначения
	14, 21, с 23 по 39	0ExiaIICT4/T6 X, POExiaI X
	с 15 по 19, 17S, 19S	0ExiaIICT4/T6 X, 1ExdIICT4/T6 X
	с 16 по 19, 17S, 19S	POExiaI X, PBExdI X, PBExdI/1ExdIICT4/T6 X
клеммные коробки	44, 45, с 120 по 134	0ExiaIICT4/T6 X, POExiaI X
	с 135 по 149	1ExdIICT4/T6 X



Таблица 15 — Продолжение

Способ подключения к внешней измерительной цепи	Условное обозначение	Маркировка взрывозащиты
соединительные провода	с 050 по 069, с 080 по 085	0ExiaIICT4/T6 X
	070	электрооборудование общего назначения
соединительные провода с разъемами	с 250 по 285, с 450 по 485	электрооборудование общего назначения

1.2.21.5 Кабельные вводы, применяемые для ввода гибких и бронированных кабелей линии связи в клеммные головки (соединительные коробки) ДТ и оболочки ИПП, приведены в таблице 16.

Таблица 16 — Кабельные вводы

Условное обозначение кабельного ввода	Описание
0	штатный кабельный ввод (сальник) клеммной головки
A	для ввода кабеля в металлорукаве типа РЗ-ЦХ-15/ МРПИ-15
C	для ввода кабеля в металлорукаве типа РЗ-ЦХ-18
D	для ввода кабеля в металлорукаве типа РЗ-ЦХ-20/ МРПИ-20
E	для ввода кабеля в металлорукаве типа РЗ-ЦХ-12/ МРПИ-12
F	для трубного монтажа с резьбой М20х1,5, кабель диаметром от 6,5 до 13,9 мм
G	для трубного монтажа с резьбой G1/2, кабель диаметром от 6,5 до 13,9 мм
H	для ввода небронированного кабеля диаметром от 6,5 до 14 мм
I	для ввода небронированного кабеля диаметром от 3,2 до 8,6 мм
J	для ввода бронированного кабеля с диаметром внутренней оболочки от 6,1 до 11,7 мм и наружной оболочки от 9,5 до 15,9 мм
K	для ввода бронированного кабеля с диаметром внутренней оболочки от 3,1 до 8,7 мм и наружной оболочки от 6,1 до 11,5 мм
L	для ввода бронированного кабеля с диаметром внутренней оболочки от 6,5 до 14 мм и наружной оболочки от 12,5 до 20,9 мм
M	для кабеля диаметром от 13 до 18 мм в металлорукаве DN22
N	для кабеля диаметром от 3 до 8 мм в металлорукаве DN10
P	для кабеля диаметром от 22 до 29 мм в металлорукаве DN32
R	для кабеля в металлорукаве DN6
S	для кабеля диаметром от 17 до 22 мм в металлорукаве DN25
T	для трубного монтажа с внутренней резьбой G3/4, кабель диаметром от 6,5 до 13,9 мм
Z	заглушка для закрытия неиспользуемых вводных отверстий
X	кабельный ввод по спец. требованиям заказчика



1.2.21.6 Материалы, используемые для изготовления деталей и защитных чехлов ДТ, и их условные обозначения, приведены в таблице 17.

Таблица 17 — Условное обозначение материала чехла

Марка материала	Условное обозначение материала
12X18H10T, 08X18H10T	C <sub>10</sub>
10X17H13M2T, 08X17H13M2T	C <sub>13</sub>
03X17H14M3	C <sub>14</sub>
06XH28MДТ, 03XH28MДТ	T <sub>28</sub>
10X23H18, 20X23H18	T <sub>18</sub>
12X1MФ	C <sub>MФ</sub>
AISI 904L	T <sub>904</sub>
AISI 304, AISI 304L	C <sub>304</sub>
AISI 316, AISI 316L, AISI 316H, AISI 316Ti	C <sub>316</sub> , C <sub>316L</sub> , C <sub>316H</sub> , C <sub>316Ti</sub>
AISI 310, AISI 310S, AISI 310H	T <sub>310</sub> , T <sub>310S</sub> , T <sub>310H</sub>
AISI 321	C <sub>321</sub>
AISI 446	T <sub>446</sub>
Латунь Л63, Латунь Л82	Л
Monel 400*	M <sub>400</sub>
фторопласт-4	Ф
фторопласт-4Д	Ф
керамика высокоалюмооксидная С795	К <sub>795</sub>
керамика высокоалюмооксидная С799	К <sub>799</sub>
* — Monel — зарегистрированные торговые марки The Special Metals Corporation	

1.2.21.7 Предельные отклонения размеров ДТ должны соответствовать ГОСТ 30893.1 и ГОСТ 26179 по грубому классу точности ( $\pm t_3/2$ ). Предельные отклонения приведены в таблицах 18 и 19.



Таблица 18

Интервал номинальных размеров, мм	св. 30 до 120	св. 120 до 400	св. 400 до 1000	св. 1000 до 2000	св. 2000 до 4000	св. 4000 до 6000	св. 6000 до 8000	св. 8000 до 10000
Предельные отклонения, мм	± 0,8	± 1,2	± 2,0	± 3,0	± 4,0	± 8,0	± 12,0	± 20,0

Таблица 19

Интервал номинальных размеров, мм	св. 10000 до 12500	св. 12500 до 16000	св. 16000 до 20000	св. 20000 до 25000	св. 25000 до 31500	св. 31500 до 40000
Предельные отклонения, мм	± 20	± 24	± 30	± 40	± 50	± 60

1.2.21.8 Присоединительная резьба ДТ для крепления на термометрируемом объекте:

метрическая — по ГОСТ 24705;

метрическая коническая — по ГОСТ 25229;

трубная цилиндрическая — по ГОСТ 6357;

трубная коническая — по ГОСТ 6211;

коническая дюймовая — по ГОСТ 6111.

1.2.22 Защитная арматура (оболочка) обеспечивает технические характеристики ДТ при соответствии конструкции и физико-химических свойства её материалов условиям эксплуатации. Узлы уплотнения, защитные чехлы рассчитаны на номинальное давление PN, приведенное в таблице 20.

1.2.23 Кабельные ДТ без защитного чехла являются гибкими и выдерживают один цикл изгиба на угол 180° вокруг цилиндра радиусом, равным пятикратному наружному диаметру.

Таблица 20

Обозначение модификации	Номинальное давление PN, МПа	Пробное давление Rпр по ГОСТ 356, МПа
001 ÷ 005, 102, 102Н, 102К, 104, 106, 108, 110 ÷ 112, 111Н, 203 ÷ 205, 206, 300 ÷ 306, 311	0,1	—
101, 101Н, 101К, 201, 201Н, 201К, 202, 202Н, 202К *	1,0	1,5
102, 102Н, 102К, 106, 206 **		





Таблица 20 — Продолжение

Обозначение модификации	Номинальное давление PN, МПа	Пробное давление Rpp по ГОСТ 356, МПа
105, 109	2,5	3,75
103, 103Н, 103К	4,0	6,0
101, 101Н, 101К, 107, 117, 201, 201Н, 201К, 202, 202Н, 202К	6,3	9,5
107–xxxP	10,0	15,0
404 ÷ 409 ***	0,1 ÷ 16,0	—
<p>* — Указанные модификации с диаметром монтажной части не более 6 мм.  ** — Указанные модификации применяются при номинальном давлении 1,0 МПа при комплектации их передвижным штуцером ЮНКЖ 031.ХХ-ХХ (приложение Ж).  *** — Номинальное давление эксплуатации сборки 404 ÷ 409 соответствует характеристикам фланца или монтажного элемента.</p>		

1.2.24 ДТ и ИПП устойчивы и прочны к воздействию:

- температуры окружающего воздуха согласно таблице 21;
- относительной влажности 95% при температуре 35 °С;
- атмосферного давления от 66 до 106,7 кПа (группа Р2 по ГОСТ Р 52931).

Таблица 21 — Значение температуры окружающего воздуха при эксплуатации

Условное обозначение узла подключения	Тип измерительного преобразователя	Вид климатического исполнения	Температура, °С		
			общего назначения	взрывозащищенные	
				температурный класс по ГОСТ 30852.0	
			T4	T6	
с 14 по 18, 17S, 18S, 21, с 23 по 29, 44, 45, с 120 по 149	5331B3B/C3B/D3B, 5332 A/D, 5333B/C/D, 5334B3B, 5335D, 5337D	УХЛ1	-55 ÷ +85	-55 ÷ +85	-55 ÷ +60
	5350B		-55 ÷ +85	-55 ÷ +85	-55 ÷ +60
	5350B (для систем FISCO)		-55 ÷ +85	-55 ÷ +85	-55 ÷ +45
	5437A/D, 6437 A/D		-50 ÷ +85	-50 ÷ +85	-50 ÷ +60
	STT171-BS, STT173-BS, STT17H-BS		-40 ÷ +85	-40 ÷ +85	-40 ÷ +60
	STT17F-BS, STT17P-BS		-40 ÷ +85	-40 ÷ +85	-40 ÷ +60
	STT25H, STT25M, STT25D, STT25S		-40 ÷ +85	-50 ÷ +85	-50 ÷ +40



Таблица 21 — Продолжение

Условное обозначение узла подключения	Тип измерительного преобразователя	Вид климатического исполнения	Температура, °С		
			общего назначения	взрывозащищенные	
				температурный класс по ГОСТ 30852.0	
			T4	T6	
с 14 по 18, 17S, 18S, 21, с 23 по 29, 44, 45, с 120 по 149	TMT82	УХЛ1	-40 ÷ +85	-50 ÷ +85	-50 ÷ +58
	TMT84, TMT85		-40 ÷ +85	-40 ÷ +75	-40 ÷ +50
	TMT142, TMT162		-40 ÷ +85	-40 ÷ +85	-40 ÷ +55
	TMT181		-40 ÷ +85	-40 ÷ +85	-40 ÷ +55
	TMT182		-40 ÷ +85	-20 ÷ +85	-20 ÷ +55
	—		-60 ÷ +120	-60 ÷ +120	-60 ÷ +85
19, 19S	5337D	УХЛ1	-40 ÷ +85	-40 ÷ +85	-40 ÷ +60
	TMT82		-40 ÷ +85	-40 ÷ +85	-40 ÷ +55
	TMT84, TMT85		-40 ÷ +75	-40 ÷ +75	-40 ÷ +50
	TMT142, TMT162		-40 ÷ +70	-40 ÷ +70	-40 ÷ +55
20, 22	5331B3B/C3B/D3B, 5332 A/D, 5333B/C/D, 5334B3B, 5335D, 5337D	УХЛ1	-55 ÷ +85	—	—
	5350B		-40 ÷ +85	—	—
	5437A/D		-50 ÷ +85	—	—
	STT171-BS, STT173-BS, STT17H-BS, STT17F-BS, STT17P-BS, STT25H, STT25M, STT25D, STT25S		-40 ÷ +85	—	—
	TMT181, TMT182, TMT82, TMT84, TMT85		-40 ÷ +85	—	—
	—		-60 ÷ +120	—	—
44, 45, с 120 по 149	6350B	УХЛ1	-40 ÷ +85	-40 ÷ +85	-40 ÷ +60
	6350B (для систем FISCO)		-40 ÷ +85	-40 ÷ +85	-40 ÷ +45
	6331B2A/B, 6333B1A/B, 6334B2A/B, 6335D, 6336D, 6337D, 6437 A/D		-40 ÷ +60	-40 ÷ +60	-40 ÷ +60
10, 13	—	УХЛ2	-40 ÷ +85	—	—

Таблица 21 — Продолжение

Условное обозначение узла подключения	Тип измерительного преобразователя	Вид климатического исполнения	Температура, °С		
			общего назначения	взрывозащищенные	
				температурный класс по ГОСТ 30852.0	
T4	T6				
с 050 по 069, с 080 по 085	—	УХЛ1	-60 ÷ +200	-60 ÷ +135	-60 ÷ +85
070	—	УХЛ2	-40 ÷ +400	—	—
000 по 005	—	УХЛ2	-40 ÷ +200	—	—

1.2.25 ТД и ИПП устойчивы и прочны к воздействию синусоидальных вибраций высокой частоты. Группы исполнения приведены в таблице 22.

Области применения модификаций ДТ, в зависимости от групп исполнений, приведены в приложении Г.

Таблица 22 — Группы исполнения ДТ и ИПП

Модификация ДТ (ИПП)	Группа исполнения по ГОСТ Р 52931*	Вибропрочность ИЕС 60068-2-6	Группа механического исполнения по ГОСТ 30631 и ГОСТ 17516.1**
1хх, 2хх, 3хх (кроме 205, 301, 302, 311)	V3 (10-150 Гц / 49 м/с <sup>2</sup> / 0,35 мм)	10÷150 Hz, 5g	M41
306	N2 (10-55 Гц / — / 0,35 мм)	10÷55 Hz	M6
205, 301, 302, 311	F3 (10-500 Гц/ 49 м/с <sup>2</sup> / 0,35 мм)	10÷500 Hz, 5g	M27 (M37)
ИПП	V3 (10-150 Гц / 49 м/с <sup>2</sup> / 0,35 мм)	10÷150 Hz, 5g	M41

\* — Указаны через дробь: частота / амплитуда ускорения для частоты выше частоты перехода / амплитуда смещения для частоты ниже частоты перехода.

\*\* — Указана группа с наиболее жесткими условиями эксплуатации. Возможно применение датчиков во всех группах с меньшими значениями воздействующих факторов.



1.2.26 ДТ устойчивы и прочны к воздействию одиночных механических ударов со значением пикового ускорения  $150 \text{ м/с}^2$  и длительностью ударного импульса 10 мс.

1.2.27 ДТ сейсмостойки:

при установке непосредственно на строительных конструкциях — при воздействии землетрясений интенсивностью 9 баллов по MSK-64 при уровне установки над нулевой отметкой 70 м;

при установке на промежуточных конструкциях (например, на трубопроводах, арматуре) или в комплектных изделиях в качестве встроенных элементов — при воздействии на комплектные изделия или промежуточную конструкцию землетрясений интенсивностью 9 баллов по MSK-64 при уровне установки над нулевой отметкой 70 м (при отсутствии в месте установки изделий резонансов в диапазоне 1—30 Гц).

1.2.28 Степени защиты по ГОСТ 14254 для ДТ и ИПП соответствуют приведенным в таблицах 23 и 24.

Таблица 23 — Степени защиты ДТ

Условное обозначение узла подключения ДТ	Степени защиты по ГОСТ 14254
000, с 005 по 007	IP00
с 001 по 004, 070	IP40
с 10 по 13	IP55
20, 22, с 050 по 069, с 080 по 085	IP65
14, 21, с 23 по 29	IP66
с 15 по 17, 17S, 18, 18S, 19, 19S	IP66/IP68
44, 45, с 120 по 149	IP66

Таблица 24 — Степени защиты ИПП

Условное обозначение оболочки	Степень защиты по ГОСТ 14254
14, 44, 45, 46	IP66
18, 18S, 19, 19S	IP66/68

1.2.29 ДТ в транспортной таре выдерживают воздействие:

- температуры окружающего воздуха от минус 50 до плюс 50 °С;
- относительной влажности 95% при 35 °С.



1.2.30 Устойчивость ДТ в транспортной таре к механическим воздействиям

1.2.30.1 ДТ в транспортной таре прочны к воздействию ударов со значением пикового ударного ускорения  $98 \text{ м/с}^2$ , длительностью ударного импульса 16 мс, числом ударов  $1000 \pm 10$  для каждого направления, действующих вдоль трех взаимно перпендикулярных осей тары или в направлении, обозначенном на таре манипуляционным знаком «Верх» по ГОСТ 14192.

1.2.30.2 ДТ в транспортной таре ударопрочны при свободном падении с высоты 250 мм.

1.2.31 Требования по надежности

1.2.31.1 ДТ относятся к неремонтируемым и невосстанавливаемым изделиям.

1.2.31.2 Надежность ДТ в условиях и режимах эксплуатации, установленных в ТУ 4211-003-10854341-2013, характеризуется следующими показателями:

- вероятность безотказной работы;
- назначенный срок службы;
- средний срок службы.

Показатели надежности ДТ установлены в соответствии с ГОСТ 27883 и учитывают условия эксплуатации ДТ:

- температура применения;
- температура и влажность окружающей среды;
- вибрационные и ударные нагрузки;
- химическая агрессивность среды к материалу чехла датчика.

В зависимости от наличия и уровня факторов, условия эксплуатации разделены на группы I, II, III, приведенные в таблице 25.

Группы условий эксплуатации конкретных модификаций датчиков температуры приведены в приложении Д.

1.2.31.3 Назначенный срок службы, приведенный в таблице 25, равен интервалу между поверками (ИМП). При успешном прохождении ДТ периодической поверки, назначенный срок службы продляется на величину следующего ИМП.

Таблица 25 — Показатели надежности датчиков температуры

Группа условий эксплуатации	Вероятность безотказной работы	Назначенный срок службы	Средний срок службы
I	0,95 за 40 000 часов	5 лет	10 лет
II	0,95 за 16 000 часов	2 года	4 года
III	0,95 за 8 000 часов	1 год	2 года



#### 1.2.31.4 Отказом ДТ считают:

- превышение значения дрейфа метрологических характеристик предельно допустимых значений при периодической или внеочередной поверках;
- разрушение защитной арматуры или нарушение целостности оболочки кабеля, соединительного провода;
- обрыв или короткое замыкание цепи чувствительного элемента;
- снижение значения электрического сопротивления изоляции между цепью чувствительного элемента и металлической частью защитной арматуры или оболочкой кабеля ниже допустимых значений.

### 1.3 Состав изделия

1.3.1 В зависимости от конструкции корпуса, диапазона измеряемых температур, номинальной статической характеристики преобразования, наличия и вида монтажных элементов изготавливаются следующие конструктивные модификации ДТ: 00х, 1хх, 2хх, 3хх, 4хх. Каждая модификация имеет ряд исполнений.

1.3.2 ДТ модификаций: 101К, 102К, 103К, 201К, 202К — предназначены для измерения криогенных температур.

1.3.3 ДТ модификаций: 101Н÷111Н, 201Н, 202Н — предназначены для измерения температур в диапазоне от минус 50 до плюс 200 °С.

1.3.4 ДТ модификации 107, 117, 108, 112 имеют разборную конструкцию и состоят из защитной арматуры и термометрической вставки.

1.3.5 ДТ модификаций: 105, 106, 109, 206 — гибкие ДТ, изготовленные на основе кабеля с минеральной изоляцией и никелевыми или медными жилами.

1.3.6 ДТ в зависимости от конструкции узла подключения подразделяются на исполнения с разъемами, клеммными головками, соединительными коробками и удлинительными проводами.

1.3.7 ДТ модификаций: 101÷112, 101Н÷111Н, 101К÷103К, 201, 201Н, 201К — ДТ с узлом подключения в виде клеммной головки или разъема.

1.3.8 ДТ модификации 107, имеющие в обозначении узла подключения символ «Р» после кода, обозначающего клеммную головку (например — 23Р, 17Р), предназначены для измерения температуры нефтепродуктов. Наличие дополнительного герметизирующего конструктивного элемента в клеммной головке, в случае разгерметизации или разрушения защитного чехла ДТ, предотвращает попадание нефтепродуктов в корпус клеммной головки. Герметизирующий конструктивный элемент рассчитан на давление среды до 10 МПа.

1.3.9 ДТ модификаций: 202÷206, 202Н, 202К, 206, 300 ÷ 306, 300К, 311 — ТС с удлинительными проводами. Концы проводов оставляют свободными или снабжают разъемами.



1.3.10 ДТ модификаций 4хх являются многозонными, состоят из нескольких ДТ различной монтажной длины. ДТ модификаций 4хх, в зависимости от конструктивных особенностей, могут монтируются на несущем фланце, изготовленном по ГОСТ 12815, ГОСТ 33259, DIN EN 1092-1, ASME B16.5 или по чертежам заказчика.

#### **1.4 Устройство и работа**

1.4.1 ДТ состоят из одного или нескольких конструктивно связанных первичных преобразователей температуры, защитного корпуса с монтажными элементами или без них и коммутационных устройств в виде клеммной головки, коробки, разъема, удлинительных проводов.

В качестве первичных преобразователей используются термопреобразователи сопротивления.

В клеммную головку ДТ может быть установлен измерительный преобразователь.

1.4.2 Чувствительный элемент первичного преобразователя выполнен из металлической проволоки или пленки, нанесенной на диэлектрическую подложку в виде меандра, имеет выводы для крепления соединительных проводов и известную зависимость электрического сопротивления от температуры.

1.4.3 Принцип работы термопреобразователя сопротивления основан на изменении электрического сопротивления чувствительного элемента пропорционально изменению температуры термометрируемого объекта.

1.4.4 ДТ в комплекте с измерительными преобразователями обеспечивают непрерывное преобразование температуры в линеаризованный аналоговый сигнал постоянного тока и (или) в цифровой сигнал по протоколам HART, PROFIBUS-PA, FOUNDATION Fieldbus, Wireless HART. Измерительный преобразователь выполнен в виде единого конструктивного узла, установленного в клеммную головку или соединительную коробку. При комплектации ДТ измерительным преобразователем с цифровым дисплеем возможна индикация результатов измерений.

#### **1.5 Описание средств обеспечения взрывозащиты**

1.5.1 Взрывозащита ДТ и ИПП, относящихся к взрывозащищенному электрооборудованию с взрывозащитой вида «искробезопасная электрическая цепь  $i$ », обеспечивается следующими средствами.

1.5.1.1 ДТ и ИПП предназначены для работы с источником питания и регистрирующей аппаратурой, имеющими искробезопасные электрические цепи по ГОСТ 30852.10, и искробезопасные параметры (уровень искробезопасной цепи и подгруппа электрооборудования), соответствующие условиям применения во взрывоопасной зоне.

1.5.1.2 Электрические зазоры, пути утечки и электрическая прочность изоляции соответствуют требованиям ГОСТ 30852.10.



1.5.1.3 В ДТ отсутствуют электрические элементы способные накапливать электрическую энергию, превышающую допустимые значения по ГОСТ 30852.10.

1.5.1.4 Максимальная температура нагрева поверхности элементов ДТ и ИПП не превышает температур, допустимых для соответствующих температурных классов.

1.5.1.5 Электрические параметры искробезопасной цепи соответствуют указанным в пп. 1.2.19, 1.2.20.

1.5.2 Взрывозащита ДТ и ИПП, относящихся к взрывозащищенному электрооборудованию с видом взрывозащиты «взрывонепроницаемая оболочка» по ГОСТ 30852.1, обеспечивается следующими средствами.

1.5.2.1 Электрические цепи ДТ и ИПП, способные воспламенить взрывоопасную смесь, заключены в оболочку, способную выдерживать давление взрыва воспламенившейся смеси без повреждения и передачи воспламенения в окружающую взрывоопасную смесь. Прочность оболочки испытана по ГОСТ 30852.1 статическим давлением 1,5 МПа приложенным в течение  $(10 + 2)$  с.

1.5.2.2 ДТ и ИПП не имеют элементов искрящих или подверженных нагреву свыше температур, допустимых для соответствующих температурных классов.

1.5.2.3 Все винты, гайки, болты, крепящие детали оболочки, а также токоведущие и заземляющие зажимы, штуцера кабельных вводов предохранены от самоотвинчивания применением контргаек, пружинных или стопорных шайб. Предохранение от самоотвинчивания крышек клеммных головок (соединительных коробок) обеспечивается стопорным устройством.

1.5.3 Конструкция корпуса и отдельных частей ДТ и ИПП выполнена с учетом общих требований ГОСТ 30852.0 для электрооборудования, размещенного во взрывоопасных зонах. Фрикционная искробезопасность обеспечивается выбором конструкционных материалов.

1.5.4 На корпусе ДТ и ИПП имеется маркировка взрывозащиты и знака «Х».

## **1.6 Маркировка и пломбирование**

1.6.1 На корпусе ДТ или прикрепленном к нему маркировочном ярлыке указаны:

- товарный знак предприятия-изготовителя;
- условное обозначение ДТ;
- рабочий диапазон температур (диапазон преобразования для ДТ с ИП);
- заводской номер изделия по системе нумерации предприятия изготовителя;
- дата выпуска (месяц, год).

Дополнительная маркировка может содержать номинальное значение температурного коэффициента ТС  $\alpha$ .





1.6.2 Маркировка взрывозащищенных ДТ и ИПП согласно ГОСТ 30852.0 содержит:

- маркировку взрывозащиты;
- температуру окружающей среды в условиях эксплуатации  $t_a$  ;
- параметры искробезопасной электрической цепи;
- название или знак органа по сертификации электрооборудования взрывозащищенного и номер сертификата.

1.6.3 Маркировка многозонных ДТ 4хх дополнительно содержит:

- давление номинальное PN;
- наименование материала монтажной или защитной арматуры ДТ;

Дополнительная маркировка наносится на монтажную или защитную арматуру (фланец, штуцер) ДТ. В случае если сведения, указанные выше, невозможно нанести непосредственно на оборудование, они указываются в паспорте на изделие.

1.6.4 Транспортная маркировка тары содержит манипуляционные знаки «Хрупкое. Осторожно», «Верх», «Бережь от влаги», основные, дополнительные и информационные надписи по ГОСТ 14192.

Транспортная маркировка:

- на бумажных ярлыках крепится на одну из боковых стенок ящика клеем или клеевой лентой (скотчем);
- наносится непосредственно на упаковку с помощью трафарета черной несмываемой краской или эмалью.

1.6.5 В соответствии с требованиями ГОСТ 30852.10, для исключения несанкционированного доступа внутрь оболочек ДТ (ИПП), устанавливаемых во взрывоопасных зонах, крышки оболочек должны иметь запорные устройства или опломбироваться. Пломбирование производит потребитель на месте монтажа оборудования.

## 1.7 Упаковка

1.7.1 Упаковка должна удовлетворять требованиям ГОСТ Р 52931.

1.7.2 Упаковочная тара:

- ящики типа IV по ГОСТ 5959;
- ящики из гофрокартона по ГОСТ 9142.

1.7.3 Размеры ящиков по ГОСТ 21140.

Размеры ящиков выбираются с учетом массы, габаритов, особенностей упаковываемой продукции.

1.7.4 Масса ящика брутто не должна превышать 25 кг.

1.7.5 Упаковка должна соответствовать категории упаковки КУ-I по ГОСТ 23170.



1.7.6 Вариант внутренней упаковки — ВУ-0 по ГОСТ 9.014.

Вариант временной защиты — ВЗ-0 по ГОСТ 9.014.

Для изделий из сплавов, подверженных коррозии:

- вариант внутренней упаковки — ВУ-1 по ГОСТ 9.014;

- вариант временной защиты — ВЗ-13 по ГОСТ 9.014.

1.7.7 В зависимости от конструктивных особенностей изделий упаковка должна содержать средства амортизации или крепления изделий в таре при помощи прокладок из гофрированного картона, губчатой резины, пенопласта и т.д.

## 2 ИСПОЛЬЗОВАНИЕ ПО НАЗНАЧЕНИЮ

### 2.1 Эксплуатационные ограничения

2.1.1 К монтажу и эксплуатации ДТ (ИПП) допускается персонал, ознакомленный с эксплуатационными документами изделия, прошедший инструктаж по технике безопасности, обучение и проверку знаний в соответствии с производственными инструкциями.

2.1.2 ДТ должен эксплуатироваться в полном соответствии с настоящим РЭ.

#### 2.1.3 Условия эксплуатации

2.1.3.1 Параметры эксплуатации ДТ: температура, давление, скорость потока, вибрация, вязкость, скорость коррозионно-эрозионного воздействия термометрируемой среды, климатические условия, измерительный ток и другие факторы, влияющие на технические характеристики ДТ — должны соответствовать назначению ДТ, его конструкции и физико-химическим свойствам материала оболочки (чехла). Ответственность за выбор конструктивной модификации и ее соответствия параметрам эксплуатации лежит на потребителе.

2.1.3.2 В паспорте датчика температуры перечислены возможные группы эксплуатации и диапазоны температур применения, соответствующие им (см. приложение Д).

**ВНИМАНИЕ:** Потребитель обязан определить группу эксплуатации, соответствующую режиму эксплуатации датчика на объекте, и сделать соответствующую запись в паспорте датчика, указав дату, место установки датчика и температуры применения.

2.1.4 Предельная скорость потока в зависимости от плотности измеряемой среды, на которую рассчитаны ДТ, указана в приложении Б.

2.1.5 Защитные чехлы, монтажные элементы обеспечивают прочностные характеристики ДТ при давлении, не превышающем значений приведенных в п. 1.2.22.

2.1.6 Степени защиты ДТ и ИПП указаны в п. 1.2.28.

2.1.7 ДТ сохраняют свои параметры в пределах норм, установленных ТУ 4211-003-10854341-2013, после и (или) в процессе воздействия климатических факторов внешней среды, приведенных в п. 1.2.24.



2.1.8 ДТ устойчивы к воздействию вибрации и внешних механических факторов с параметрами, не превышающими значений, приведенных в п. 1.2.25, 1.2.26, 1.2.29, 1.2.30.

## 2.2 Подготовка изделия к использованию

2.2.1 Выдержать ДТ после извлечения из упаковки при температуре  $(20 \pm 10)$  °С и относительной влажности 30 – 80 % в течение 1 – 2 ч.

2.2.2 Проверить отсутствие механических повреждений ДТ или защитного чехла, а также омметром проверить целостность измерительной цепи. При наличии повреждений или отсутствии цепи ДТ бракуется и заменяется новым.

2.2.3. Проверить сопротивление электрической изоляции между цепью чувствительного элемента и металлической частью защитной арматуры мегомметром с рабочим напряжением, указанным в п. 1.2.17. Сопротивление электрической изоляции не должно быть ниже значений приведенных в п.1.2.17.

**ВНИМАНИЕ:** Сопротивление электрической изоляции датчиков с измерительным преобразователем должно быть не менее 100 Мом между любой клеммой измерительного преобразователя и металлической частью защитной арматуры датчика. Не допускается проверка сопротивления изоляции между входом и выходом измерительного преобразователя.

2.2.4 Просушить ДТ при температуре  $(80 \pm 10)$  °С в течение 3 – 5 часов, если сопротивление изоляции окажется менее 100 Мом.

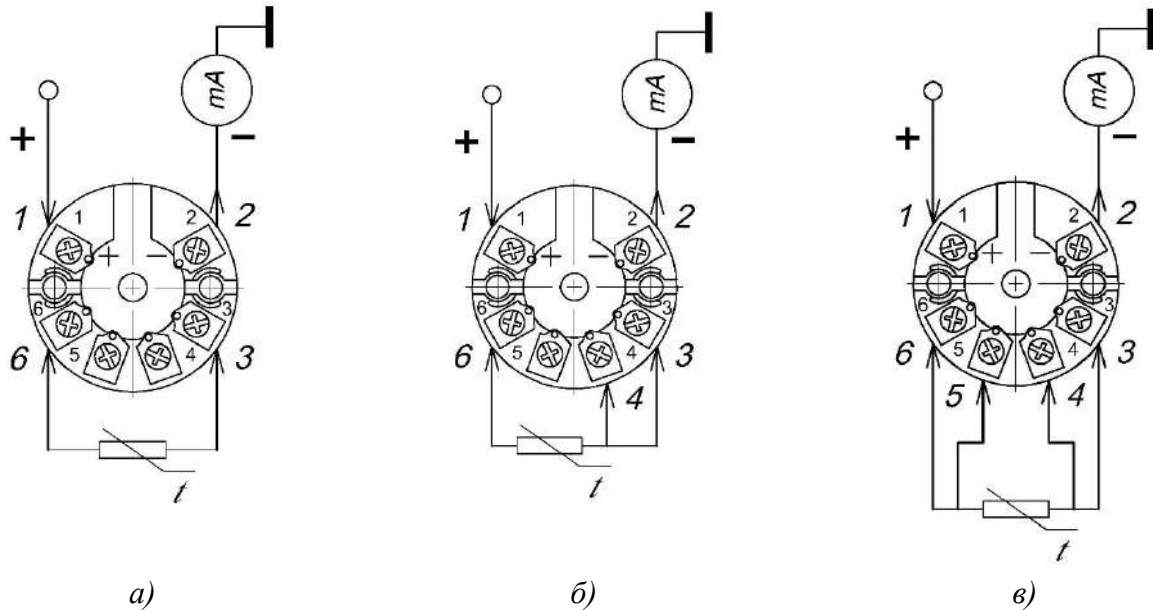
2.2.5 Повторить проверку сопротивления изоляции.

2.2.6 При неудовлетворительных результатах повторной проверки ДТ бракуется и заменяется новым.

2.2.7 Подключить ДТ к вторичному прибору согласно инструкции по эксплуатации вторичного прибора или инструкции по эксплуатации измерительного преобразователя.

Схемы внешних измерительных цепей ДТ в общем виде приведены в приложении Е.

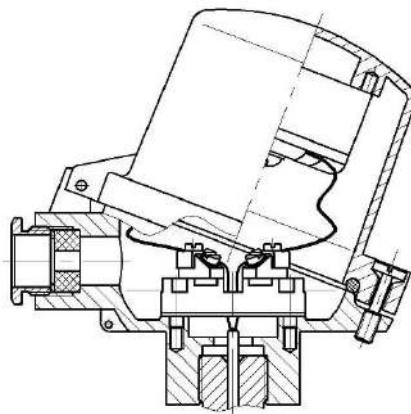
2.2.8 Схема подключения измерительного преобразователя приведена на Рис. 2.



**Рис. 2** — Схемы подключения к клеммам измерительного преобразователя  
а) двухпроводная; б) трехпроводная; в) четырехпроводная

2.2.9 При установке измерительных преобразователей в крышки клеммных головок ДТ вариантов модификаций 26 (см. рис. 3), рекомендуется осуществлять подключение измерительных преобразователей медными проводами сечением от 0,12 до 0,35 мм<sup>2</sup>.

2.2.10 Проверить надёжность контакта в местах подключения ДТ к измерительной цепи.



**Рис. 3**

### 2.3 Использование изделия

2.3.1 Установка ДТ, монтаж и проверка их технического состояния при эксплуатации должны проводиться в соответствии с техническим описанием ДТ и инструкциями на оборудование, в комплекте с которым они работают.

2.3.2 Замена, присоединение и отсоединение ДТ от магистралей с термометрируемой средой должно проводиться при полном отсутствии давления в магистралах.



2.3.3 При установке ДТ в горизонтальном или наклонном положении без защитной арматуры, во избежание прогиба и вибрации ДТ при эксплуатации, потребитель должен обеспечить дополнительное крепление.

**ЗАПРЕЩАЕТСЯ ИСПОЛЬЗОВАТЬ КЛЕММНУЮ ГОЛОВКУ В КАЧЕСТВЕ РЫЧАГА.**

2.3.4 ДТ модификаций: 101, 101К, 101Н, 103, 103Н, 103К, 105, 107 — при условных давлениях от 1 до 50 МПа применяются с защитными гильзами ЮНКЖ 015, ЮНКЖ 016, ЮНКЖ 019, ЮНКЖ 020 (выпускаются по ТУ 4211-011-10854341-13).

ДТ модификаций: 102, 102Н, 102К, 300, 300К — при условных давлениях до 1,0 МПа применяются с защитными гильзами ЮНКЖ 011 и ЮНКЖ 012 (выпускаются по ТУ 4211-011-10854341-13).

ДТ модификаций: 102, 102Н, 102К, 106, 108, 206, 300, 300К — применяются при условном давлении 1,0 МПа при комплектации их передвижным штуцером ЮНКЖ 031.ХХ-ХХ (приложение Ж).

2.3.5 Кабельные ДТ модификаций 105, 106, 109, 206 выполненные из кабеля с минеральной изоляцией, при установке на технологическом оборудовании сложной геометрии допускается изгибать по длине для размещения чувствительного элемента в требуемой зоне измерения (вплоть до сворачивания в петлю). Радиусгиба кабельной части ДТ равен пяти диаметрам кабеля. Первый гиб должен быть расположен на расстоянии не менее 150 мм от рабочего конца.

2.3.6 Температура на клеммной головке при эксплуатации не должна превышать 120 °С. При температуре свыше 120 °С происходит разрушение маркировочного ярлыка, идентифицирующего изделие и производителя. При температуре свыше 150 °С происходит разрушение герметизирующей прокладки клеммной головки.

Работоспособность разъёмов и переходных втулок — 200 °С.

**ВНИМАНИЕ: Температура клеммной головки в рабочих условиях эксплуатации не должна превышать значения температуры нормированной для используемых удлинительных проводов.**

2.3.7 При выводе ДТ из эксплуатации необходимо:

- участок технологической линии изолировать с использованием запорной арматуры (если это не представляется возможным, технологическая линия должна быть остановлена);
- сбросить давление внутри изолированного участка;
- остудить изолированный участок до безопасной для обслуживающего персонала температуры;
- произвести работы по демонтажу ДТ, руководствуясь нормативными документами, конструкторской документацией, документацией на элементы ЗРА и КиА, правилами производства работ, действующими на предприятии.



## 2.4 Обеспечение взрывозащиты при монтаже и эксплуатации

2.4.1 ДТ и ИПП во взрывоопасных зонах помещений и наружных установок должны применяться в соответствии с установленной маркировкой взрывозащиты, строгим соблюдением требований ГОСТ 30852.13, действующих «Правил устройства электроустановок» (ПУЭ гл. 7.3), «Правил технической эксплуатации электроустановок потребителей» (ПТЭЭП гл. 3.4), других нормативных документов, регламентирующих применение электрооборудования во взрывоопасных зонах.

2.4.2 Подключение кабеля линии связи к ДТ (ИПП) должно осуществляться при выключенном блоке питания.

2.4.3 При эксплуатации необходимо принимать меры защиты головки и внешней части ДТ от нагрева (вследствие теплопередачи от измеряемой среды) выше температуры, допустимой для соответствующего температурного класса.

***ЗАПРЕЩАЕТСЯ ЭКСПЛУАТАЦИЯ ДАТЧИКОВ С ПОВРЕЖДЕННЫМИ ДЕТАЛЯМИ, ОБЕСПЕЧИВАЮЩИМИ ВЗРЫВОЗАЩИТУ.***

***ЗАПРЕЩАЕТСЯ ОТКРЫВАТЬ КРЫШКУ ДАТЧИКА БЕЗ СНЯТИЯ НАПРЯЖЕНИЯ ПИТАНИЯ.***

2.4.4 На ДТ с измерительными преобразователями, перечисленными в п.1.2.20, распространяется действие сертификата соответствия ТР ТС 012/2011. При желании потребителя установить в ДТ измерительный преобразователь другого производителя необходимо учитывать следующее:

В нормативной документации однозначных указаний на запрет или возможность установки сертифицированных измерительных преобразователей с взрывозащитной вида «искробезопасная электрическая цепь  $i$ » в головку датчика с маркировкой взрывозащиты 0ExiaIICT6 X (по аналогии с использованием датчика и измерительного преобразователя установленного на DIN-рейку) нет.

Существует практика, когда в приложении к сертификату указываются не конкретные модели измерительных преобразователей, а указываются их характеристики.

***ВНИМАНИЕ: Решение о правомерности установки измерительных преобразователей, помимо измерительных преобразователей, перечисленных в п.1.2.20, в датчики температуры исполнения Exi, выпускаемые ООО «ПК «ТЕСЕЙ», принимается потребителем!***

ООО «ПК «ТЕСЕЙ» в данном случае осуществляет поставку двух изделий в комплекте. Оба изделия со своим паспортом, свидетельством о поверке и сертификатом соответствия. При необходимости может быть выполнена настройка, поверка и установка ИП в корпус датчика.

2.4.5 Взрывозащита ДТ (ИПП), относящихся к взрывозащищенному электрооборудованию с взрывозащитой вида «искробезопасная электрическая цепь  $i$ », обеспечивается при монтаже и эксплуатации следующими средствами:



2.4.5.1 Подключаемые к ДТ (ИПП) источник питания и регистрирующая аппаратура должны иметь искробезопасные электрические цепи по ГОСТ 30852.10, а их искробезопасные параметры (уровень искробезопасной цепи и подгруппа электрооборудования) должны соответствовать условиям применения во взрывоопасной зоне.

2.4.5.2 ДТ, выпускаемые с постоянно присоединенными удлинительными проводами, во взрывоопасных зонах должны подключаться к внешним устройствам через соединительную коробку во взрывозащищенном исполнении.

2.4.5.3 При использовании во взрывоопасной зоне проводов с многожильными проводниками, концы проводника должны быть защищены от разделения на отдельные провода с помощью наконечников или облуживания.

2.4.5.4 В общем случае, согласно ГОСТ Р 52350.14 (п. 12.2.4), заземления измерительной цепи ДТ для их работы не требуется, т.к. чувствительный элемент изолирован от оболочки и прочность электрической изоляции ДТ выдерживает приложенное испытательное напряжение переменного тока 500 В.

2.4.6 Взрывозащита ДТ (ИПП), относящихся к взрывозащищенному электрооборудованию с взрывозащитой вида «взрывонепроницаемая оболочка», обеспечивается при монтаже и эксплуатации следующими средствами:

2.4.6.1 При монтаже взрывозащищенных ДТ (ИПП) необходимо проверить: состояние взрывозащитных поверхностей; крепежные элементы (крепежные элементы должны быть затянуты, съемные детали должны плотно прилегать к корпусу оболочки, насколько позволяет конструкция); уплотнение кабеля в кабельном вводе.

2.4.6.2 ДТ и ИПП снабжены резьбовыми элементами заземления. Элемент заземления изготовлен из материала стойкого к коррозии и не имеет поверхностной окраски. Не допускается использование для заземления болтов, винтов, шпилек, являющихся крепежными деталями изделия или его составных частей.

2.4.7 После монтажа на месте эксплуатации, крышку клеммной головки (соединительной коробки) зафиксировать от отвинчивания и несанкционированного доступа стопорным устройством или пломбированием.

2.4.8 В качестве соединительных коробок, с маркировкой взрывозащиты 1ExdПСТ4/T6, должны использоваться сертифицированные оболочки (корпуса, коробки) следующих производителей:

- коробки ССА, ССFE, SA, ЩОРВ, КСРВ производства ООО «ЗАВОД ГОРЭЛТЕХ», сертификат № ТС RU C-RU.AA87.B.00244;
- оболочки ОЭА производства ОАО «ВЭЛАН», сертификат № ТС RU C-RU.ГБ08.B.01051.



## 2.5 Действия в экстремальных условиях

### 2.5.1 Критерии предельного состояния:

- истечение назначенного срока службы;
- нарушение геометрической формы и размеров деталей, препятствующее нормальному функционированию;
- необратимое разрушение деталей, вызванное коррозией, эрозией и старением материалов.

### 2.5.2. Возможные ошибочные действия персонала, приводящие к отказу или аварии

#### 2.5.2.1 Для обеспечения безопасности работы запрещается:

- использовать ДТ для работы в условиях, параметры которых превышают указанные в паспорте;
- использовать гаечные ключи, большие по размеру, чем размеры крепежных деталей;
- производить работы по демонтажу, техническому обслуживанию при наличии давления рабочей среды в технологической линии;
- эксплуатировать ДТ при отсутствии эксплуатационной документации.

2.5.2.2 При эксплуатации ДТ может возникнуть аварийная ситуация — потеря герметичности по отношению к внешней среде.

#### 2.5.2.3 При возникновении аварийных ситуаций необходимо:

- участок технологической линии изолировать с использованием запорной арматуры (если это не представляется возможным, технологическая линия должна быть остановлена);
- сбросить давление внутри изолированного участка;
- остудить изолированный участок до безопасной для обслуживающего персонала температуры;
- произвести работы по устранению возникшей неисправности, руководствуясь нормативными документами, конструкторской документацией, документацией на элементы ЗРА и КиА, правилами производства работ, действующими на предприятии.

## 3 ТЕХНИЧЕСКОЕ ОБСЛУЖИВАНИЕ

### 3.1 Общие указания

3.1.1 ДТ не требует специальных мероприятий по поддержанию его в рабочем состоянии.

3.1.2 Техническое обслуживание ДТ включает в себя профилактические осмотры и периодическую поверку.

3.1.3 Профилактические осмотры проводятся в порядке, установленном на объектах эксплуатации ДТ, но не реже двух раз в год.

3.1.4 Профилактический осмотр заключается в следующем:

- внешний осмотр ДТ;





- проверка прочности крепления ДТ;
- проверка работоспособности ДТ в соответствии с п. 3.2.1.
- проверка сопротивления изоляции ДТ.

***ЗАПРЕЩАЕТСЯ ЭКСПЛУАТАЦИЯ ДТ С ПОВРЕЖДЕННЫМИ ЭЛЕМЕНТАМИ И ДРУГИМИ НЕИСПРАВНОСТЯМИ.***

### **3.2 Проверка работоспособности изделия**

3.2.1 Проверку работоспособности производят путем подключения свободных концов ДТ к омметру кл.1,5. Сопротивление измерительной цепи ДТ при температуре  $(25 \pm 5) ^\circ\text{C}$  должно составлять:

- 50  $\pm$  1 Ом для ТС с НСХ 46П;
- 55  $\pm$  1 Ом для ТС с НСХ 50П, 50М;
- 59  $\pm$  1 Ом для ТС с НСХ 53М;
- 110  $\pm$  2 Ом для ТС с НСХ 100П, Pt100, 100М;
- 550  $\pm$  10 Ом для ТС с НСХ Pt500.

3.2.2 Проверка работоспособности измерительных преобразователей, поставляемых в комплекте с ДТ (ИПП), производится согласно руководству по эксплуатации измерительного преобразователя.

### **3.3 Поверка**

3.3.1 Поверка производится по методике 435-158-2019МП.

3.3.2 Многозонные ДТ модификаций 4хх периодической поверке не подлежат. После выработки ресурса ДТ должны быть выведены из эксплуатации.

3.3.3 Интервал между поверками ДТ в зависимости от групп условий эксплуатации приведен в таблице 26.

Таблица 26 — ИМП датчиков температуры

Группа условий эксплуатации	Интервал между поверками
I	5 лет
II	2 года
III	1 год



### **3.4 Идентификация программного обеспечения датчика температуры**

3.4.1 В качестве идентификатора программного обеспечения принимается идентификационный номер программного обеспечения. Проверка идентификационного номера программного обеспечения ДТ заключается в установлении версии программного обеспечения. Для этого необходимо выполнить подключение к измерительному преобразователю. Версия программного обеспечения, содержащаяся в разделе «Информация об устройстве», должна быть не ниже указанной в описании типа. Порядок идентификации программного обеспечения измерительных преобразователей приведен в приложении И.

### **3.5 Консервация**

3.5.1 Изделие и его составные части должны храниться в упаковке предприятия-изготовителя и консервации не требуют.

## **4 ТРАНСПОРТИРОВАНИЕ И ХРАНЕНИЕ**

4.1 ДТ в упаковке предприятия-изготовителя могут транспортироваться транспортом любого вида, кроме неотапливаемых и негерметизированных отсеков самолетов, на любые расстояния.

4.2 Хранение ДТ — по группе условий хранения 5 по ГОСТ 15150.

4.3 Назначенный срок хранения ДТ — 5 лет. Назначенный срок хранения ИПП — 5 лет.

При успешном прохождении ДТ и ИПП периодической поверки, назначенный срок хранения продлевается на величину следующего ИМП.

## **5 УТИЛИЗАЦИЯ**

5.1 ДТ после вывода из эксплуатации передается в специализированную организацию по утилизации. Утилизация осуществляется в соответствии с действующими на момент утилизации нормами и правилами.

## **6 ГАРАНТИИ ИЗГОТОВИТЕЛЯ**

6.1 Изготовитель гарантирует соответствие ДТ требованиям ТУ 4211-003-10854341-2013 при соблюдении потребителем условий транспортирования, хранения, монтажа и эксплуатации.

6.2 Гарантийный срок эксплуатации изделия исчисляется с момента изготовления и приведен в таблице 27.



Таблица 27 — Гарантийный срок эксплуатации

Группа условий эксплуатации	Гарантийный срок эксплуатации
I	5 лет
II	2 года
III	1 год

6.3 Претензии Покупателя по качеству поставленной Продукции принимаются Поставщиком в течение гарантийного срока, указанного в эксплуатационной документации. Для рассмотрения претензии Покупатель предоставляет следующие документы:

- паспорт на Продукцию с отметкой о её вводе в эксплуатацию;
- акт о выявленных недостатках и(или) несоответствии Продукции техническим характеристикам, указанным в паспорте;
- материалы, позволяющие установить причину недостатка и(или) несоответствия (протоколы проверки технического состояния изделий, эксплуатационную документацию, записи оперативных журналов и другие документы, характеризующие условия эксплуатации).

Претензии к качеству Продукции могут быть не признаны, если:

- представленные материалы свидетельствуют о нарушении требований и рекомендаций, изложенных в руководстве по ее эксплуатации, или отсутствуют;
- отсутствуют серийные и идентификационные номера Продукции;
- повреждены пломбы и печати производителя (если они должны быть);
- имеются механические повреждения Продукции;
- имеет место ремонт или модификация Продукции или попытка таковых лицами, не уполномоченными Поставщиком обслуживать Продукцию.

6.4 Решение о замене Продукции по гарантийным обязательствам принимается Поставщиком в течение 10 (десяти) рабочих дней после поступления Продукции с документами, указанными в п. 6.3, в его адрес. Продукция направляется Поставщику на ответственное хранение. Доставка Продукции в адрес Поставщика производится Покупателем самостоятельно и за свой счет.

Поставщик имеет право на проведение независимой технической экспертизы Продукции, к которой предъявлена претензия. При необходимости проведения такой экспертизы срок рассмотрения претензии увеличивается на время проведения экспертизы.

6.5 В случае признания претензии обоснованной Покупатель:

- предоставляет Поставщику накладную по форме № ТОРГ-12 в 2-х экземплярах с обязательным указанием в ней в качестве основания «Возврат некачественной продукции по договору № \_\_\_ от \_\_\_» и той же цены Продукции, что была приведена Поставщиком при отгрузке;



- в том случае, если операция по возврату некачественной Продукции оформляется Покупателем как «обратная реализация», Покупатель выставляет Поставщику накладную по форме № ТОРГ-12 и счет-фактуру действующего образца, в которых указывается цена возвращаемой Продукции, равная цене приобретения.

Поставщик:

- в первом случае, после получения от Покупателя накладной по форме № ТОРГ-12 в 2-х экземплярах на возврат Продукции, выставляет Покупателю корректировочный счет-фактуру;
- производит поставку новой Продукции в течение 20 (двадцати) рабочих дней с момента предоставления Покупателем накладной и счета-фактуры (только для второго случая);
- компенсирует затраты Покупателя по возврату Продукции в адрес Поставщика.



**Приложение А**  
**Перечень ссылочной нормативной документации**

Обозначение документа	Наименование документа	Номер раздела, подраздела, пункта, подпункта, приложения в котором дана ссылка
ГОСТ Р 8.736-2011	Государственная система обеспечения единства измерений. Измерения прямые многократные. Методы обработки результатов измерений. Основные положения	1.1.2
ГОСТ 9.014-78	Единая система защиты от коррозии и старения. Временная противокоррозионная защита изделий. Общие требования	1.7.6
ГОСТ 12.2.007.0-75	Система стандартов безопасности труда. Изделия электротехнические. Общие требования безопасности	1.1.9
ГОСТ 26.011-80	Средства измерений и автоматизации. Сигналы тока и напряжения электрические непрерывные входные и выходные	1.1.2
ГОСТ 356-80	Арматура и детали трубопроводов. Давления номинальные, пробные и рабочие. Ряды	1.2.23
ГОСТ 5959-80	Ящики из листовых древесных материалов неразборные для грузов массой до 200 кг. Общие технические условия	1.7.2
ГОСТ 6111-52	Резьба коническая дюймовая с углом профиля 60°	1.2.21.8
ГОСТ 6211-81	Основные нормы взаимозаменяемости. Резьба трубная коническая	1.2.21.8
ГОСТ 6357-81	Основные нормы взаимозаменяемости. Резьба трубная цилиндрическая	1.2.21.8
ГОСТ 6651-2009	Государственная система обеспечения единства измерений. Термопреобразователи сопротивления из платины, меди и никеля. Общие технические требования и методы испытаний	1.1.5, 1.2.1, 1.2.11, 1.2.13, 1.2.14, 1.2.16, 1.6.1
ГОСТ 9142-2014	Ящики из гофрированного картона. Общие технические условия	1.7.2
ГОСТ 12815-80	Фланцы арматуры, соединительных частей и трубопроводов на Ру от 0,1 до 20,0 МПа (от 1 до 200 кгс/см <sup>2</sup> ). Типы. Присоединительные размеры и размеры уплотнительных поверхностей	1.3.10
ГОСТ 14192-96	Маркировка грузов	1.2.30.1, 1.6.4
ГОСТ 14254-2015	Степени защиты, обеспечиваемые оболочками (Код IP)	1.2.28
ГОСТ 15150-69	Машины, приборы и другие технические изделия. Исполнения для различных климатических районов. Категории, условия эксплуатации, хранения и транспортирования в части воздействия климатических факторов внешней среды	1.1.10, 4.2
ГОСТ 17516.1-90	Изделия электротехнические. Общие требования в части стойкости к механическим внешним воздействующим факторам	1.2.25



## Приложение А – Продолжение

Обозначение документа	Наименование документа	Номер раздела, подраздела, пункта, подпункта, приложения в котором дана ссылка
ГОСТ 21140-80	Тара. Система размеров	1.7.3
ГОСТ 23170-78	Упаковка для изделий машиностроения. Общие требования	1.7.5
ГОСТ 24705-2004	Основные нормы взаимозаменяемости. Резьба метрическая. Основные размеры	1.2.21.8
ГОСТ 25229-82	Основные нормы взаимозаменяемости. Резьба метрическая коническая	1.2.21.8
ГОСТ 26179-84	Основные нормы взаимозаменяемости. Допуски размеров свыше 10000 до 40000 мм	1.2.21.7
ГОСТ 27883-88	Средства измерения и управления технологическими процессами. Надежность. Общие требования и методы испытаний	1.2.31.2
ГОСТ 30631-99	Общие требования к машинам, приборам и другим техническим изделиям в части стойкости к механическим внешним воздействующим факторам при эксплуатации	1.2.25
ГОСТ 30852.0-2002 (МЭК 60079-0:1998)	Электрооборудование взрывозащищенное. Часть 0. Общие требования	1.1.6, 1.1.7, 1.1.8, 1.2.24, 1.5.3, 1.6.2
ГОСТ 30852.1-2002 (МЭК 60079-1:1998)	Электрооборудование взрывозащищенное. Часть 1. Взрывозащита вида «взрывонепроницаемая оболочка»	1.1.5, 1.1.7, 1.5.2, 1.5.2.1
ГОСТ 30852.5-2002 (МЭК 60079-4:1975)	Электрооборудование взрывозащищенное. Часть 4. Метод определения температуры самовоспламенения.	1.1.6, 1.1.7
ГОСТ 30852.9-2002 (МЭК 60079-10:1995)	Электрооборудование взрывозащищенное. Часть 10. Классификация взрывоопасных зон	1.1.6, 1.1.7
ГОСТ 30852.10-2002 (МЭК 60079-11:1999)	Электрооборудование взрывозащищенное. Часть 11. Искробезопасная электрическая цепь «i»	1.1.5, 1.1.6, 1.1.8, 1.5.1.1, 1.5.1.2, 1.5.1.3, 1.6.5, 2.4.5.1
ГОСТ 30852.11-2002 (МЭК 60079-12:1978)	Электрооборудование взрывозащищенное. Часть 12. Классификация смесей газов и паров с воздухом по БЭМЗ и минимальным воспламеняющим токам	1.1.6, 1.1.7
ГОСТ 30852.13-2002 (МЭК 60079-14:1996)	Электрооборудование взрывозащищенное. Часть 14. Электроустановки во взрывоопасных зонах (кроме подземных выработок).	1.1.6, 1.1.7, 2.4.1



## Приложение А – Продолжение

Обозначение документа	Наименование документа	Номер раздела, подраздела, пункта, подпункта, приложения в котором дана ссылка
ГОСТ 30893.1-2002	Основные нормы взаимозаменяемости. Общие допуски. Предельные отклонения линейных и угловых размеров с неуказанными допусками	1.2.21.7
ГОСТ 33259-2015	Фланцы арматуры, соединительных частей и трубопроводов на номинальное давление до PN 250. Конструкция, размеры и общие технические требования	1.3.10
ГОСТ Р 52350.14-2006	Электрооборудование для взрывоопасных газовых сред. Часть 14. Электроустановки во взрывоопасных зонах (кроме подземных выработок)	2.4.5.4
ГОСТ Р 52931-2008	Приборы контроля и регулирования технологических процессов. Общие технические условия	1.1.10, 1.2.24, 1.2.25, 1.7.1
435-158-2019МП	Датчики температуры ТСМТ, ТСПТ, ТСМТ Ех, ТСПТ Ех. Методика поверки	3.3.1
ПТЭЭП	Правил технической эксплуатации электроустановок потребителей	2.4.1
ПУЭ	Правила устройства электроустановок	1.1.6, 1.1.7, 2.4.1
ТР ТС 012/2011	О безопасности оборудования для работы во взрывоопасных средах	Введение, 1.1.2
ASME/ASME B 16.5	Pipe Flanges and Flanged Fittings / Note: revision of ANSI/ASME B16.5-2003* Approved 2009-02-19	1.3.10
DIN EN 1092-1-2008	Flanges and their joints - Circular flanges for pipes, valves, fittings and accessories, PN designated - Part 1: Steel flanges; German version EN 1092-1:2007	1.3.10
IEC 60068-2-6	Environmental testing – Part 2: Tests–Test Fc: Vibration (sinusoidal)	1.2.25
ТУ 4211-003-10854341-2013	Датчики температуры ТСМТ, ТСПТ и ТСМТ Ех, ТСПТ Ех	Введение, 1.2.31.2, 2.1.7, 6.1
ТУ 4211-011-10854341-2013	Гильзы защитные для термоэлектрических преобразователей и термопреобразователей сопротивления	2.3.4



## Приложение Б

## Предельная скорость потока измеряемой среды, на которую рассчитаны датчики температуры

Таблица Б.1 - Предельная скорость потока измеряемой среды, м/с

Температура, °С	Диаметр защитного чехла, мм	Длина монтаж- ной части ТП, мм	Плотность среды, кг/м <sup>3</sup>			Нерекомендуемый диапазон скоро- стей, м/с	
			1000	100	10	от	до
20÷400	20	250-320	4	12	40	12	23
		630	2	6	20	3	6
		1000	1,3	4,1	13,1	1,1	2,0
		1250	1,0	3,3	10,5	0,7	1,3
		1600	0,8	2,6	8,2	0,4	0,8
		2000	0,6	2,0	6,5	0,3	0,5
	10	80-160	4	13	40	12	23
		250	3	8	25	5	9
		630	1,0	3,2	10,2	0,8	1,5
		1000	0,6	2,0	6,4	0,3	0,6
		2000	0,30	1,00	3,20	0,07	0,15
	8	80-160	3	10	33	7	15
		250	2	7	22	3	6
		630	0,8	2,6	8,8	0,4	0,8
		1000	0,5	1,7	5,3	0,2	0,4
		2000	0,26	0,8	2,62	0,04	0,08



**Приложение В**
**Исполнения датчиков температуры по способу подключения к внешней измерительной цепи**

Таблица В.1 – Разъемы

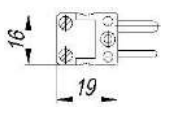
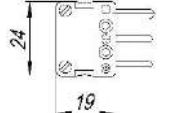
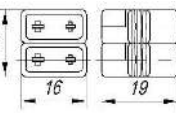
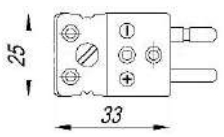
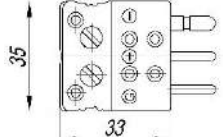
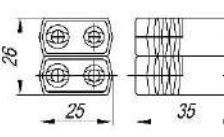
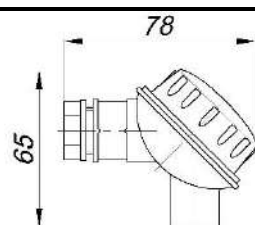
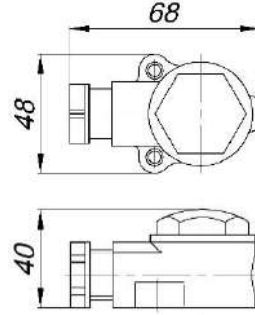
Обозначение		Схема соединения			Описание
		двухпроводная	трехпроводная	четырёхпроводная*	
без провода	с проводом**				
-002	-2хх				«вилка» мини-разъема
-004	-4хх				«вилка» стандарт-разъема
* — ТС с четырехпроводной схемой соединения комплектуются сдвоенными разъемами для двухпроводной схемы ** — где ХХ обозначение провода по таблице В.3					

Таблица В.2 — Клеммные головки

Обозначение типа клеммной головки	Описание		
	габаритные размеры	материал	диаметр кабеля, мм
010		полимерный материал	4 – 12,5
013		полимерный материал	4 – 12,5

## Приложение В – продолжение

Таблица В.2 — продолжение

Обозначение типа клемм- ной головки	Описание		
	габаритные размеры	материал	диаметр кабеля, мм
14		алюминиевый сплав	4 – 12,5
15		алюминиевый сплав	6,5 – 14,0*
16		алюминиевый сплав	6,5 – 14,0*
17		алюминиевый сплав	6,5 – 14,0*
17S		нержавеющая сталь	
* — Определяется установленным кабельным вводом			

## Приложение В – продолжение

Таблица В.2 — продолжение

Обозначение типа клемм- ной головки	Описание		
	габаритные размеры	материал	диаметр ка- беля, мм
18	<p>полевой корпус</p>	алюминиевый сплав	6,5 – 14,0*
18S		нержавеющая сталь	
19	<p>полевой корпус, окно для визуализации</p>	алюминиевый сплав	6,5 – 14,0*
19S		нержавеющая сталь	
20		алюминиевый сплав	4 – 12,5
21		алюминиевый сплав	4 – 12,5
* — Определяется установленным кабельным вводом			

## Приложение В – продолжение

Таблица В.2 — продолжение

Обозначение типа клемм- ной головки	Описание		
	габаритные размеры	материал	диаметр ка- беля, мм
22		алюминиевый сплав	4 – 12,5
23		алюминиевый сплав	4 – 12,5
24		алюминиевый сплав	4 – 12,5
25		алюминиевый сплав	4 – 12,5

## Приложение В – продолжение

Таблица В.2 — продолжение

Обозначение типа клемм- ной головки	Описание		
	габаритные размеры	материал	диаметр ка- беля, мм
26		алюминиевый сплав	4 – 12,5
27		нержавеющая сталь	4 – 12,5
28		алюминиевый сплав	4 – 12,5
29		алюминиевый сплав	4 – 12,5

## Приложение В – продолжение

Таблица В.2 — продолжение

Обозначение типа клемм- ной головки	Описание		
	габаритные размеры	материал	диаметр ка- беля, мм
44		алюминиевый сплав	определяется установленным кабельным вводом
45		алюминиевый сплав	определяется установленным кабельным вводом



## Приложение В – продолжение

Таблица В.3 — Удлинительные провода

Обозначение	Сечение проводника / наружный диаметр, мм <sup>2</sup> / мм	Материал изоляции / экран
50	многожильный, 0,15/ 4,4	изоляция проводников и наружная оболочка из силиконовой резины / внутренний экран из алюмополиэстерной пленки <i>изолирован от корпуса датчика или отсутствует</i>
51	многожильный, 0,15/ 4,4	изоляция проводников и наружная оболочка из силиконовой резины / внутренний экран из алюмополиэстерной пленки <i>изолирован от корпуса датчика и выведен отдельным проводником</i>
52	многожильный, 0,15/ 4,4	изоляция проводников и наружная оболочка из силиконовой резины / внутренний экран из алюмополиэстерной пленки <i>соединен с корпусом датчика и выведен отдельным проводником</i>
60	многожильный, 0,15/ 3,0	изоляция проводников и наружная оболочка из фторопласта / внутренний экран из алюмополиэстерной пленки <i>изолирован от корпуса датчика или отсутствует</i>
61	многожильный, 0,15/ 3,4	изоляция проводников и наружная оболочка из фторопласта / внутренний экран из алюмополиэстерной пленки <i>изолирован от корпуса датчика и выведен отдельным проводником</i>
62	многожильный, 0,15/ 3,4	изоляция проводников и наружная оболочка из фторопласта / внутренний экран из алюмополиэстерной пленки <i>соединен с корпусом датчика и выведен отдельным проводником</i>
66	многожильный, 0,38/ 4,3	изоляция проводников и наружная оболочка из фторопласта / внутреннее армирование из луженой медной проволоки
67	многожильный, 0,07/ 2,8	изоляция проводников и наружная оболочка из фторопласта / внутренний экран из алюмополиэстерной пленки <i>изолирован от корпуса датчика</i>
70	многожильный, 0,22/ 4,0	изоляция проводников и наружная оболочка из стеклонити / наружное армирование из гальванизированной стальной проволоки
80	—	провод в металлорукаве



## Приложение Г

## Группы механического исполнения датчиков температуры

Отрасль (область) применения	Группа механического исполнения по ГОСТ 30631 и ГОСТ 17516.1	Конструктивная модификация ДТ
Х, НХ	М1	101, 102, 105, 106, 107, 108, 109, 117, 201, 202, 206, 203, 205, 300, 301, 302, 303, 304, 306
	М2	
	М5	
К	М36	101, 102, 105, 106, 109, 111, 201, 202, 206, 203, 205, 300, 301, 302, 303, 304,
Э	М6	105, 106, 206, 306
	М7	101, 102, 111, 201, 202, 203, 205, 300, 301, 302, 303, 304,
	М41	
М	М4	101, 102, 105, 106, 109, 201, 202, 206, 303, 304
	М11	101, 102, 201, 202, 203, 205, 300, 301, 302
ТТС	М27	205, 300, 301, 302,
ПД	М37	205, 300, 301, 302, 303, 304
Х — химическая отрасль НХ — нефтехимическая, нефтеперерабатывающая отрасль Э — энергетика М — металлургия К — компрессоры любой отрасли ТТС — тележки транспортных средств (согласно запросу заказчика) ПД — поршневые двигатели		



## Приложение Д

### Группы условий эксплуатации датчиков температуры

Тип ТС	Модификация	Диаметр чехла, мм	Материал чехла	НСХ	Группа условий эксплуатации	Класс допуска	Температура применения, °С	ИМП, лет *	Средний срок службы, лет *	
ТСМТ	101, 102, 103, 111	6, 8, 10	C <sub>10</sub> , C <sub>13</sub>	50М, 100М	II	A	- 50...+120	2	4	
					II	B, C	- 50...+200	2	4	
ТСПТ	101Н, 102Н, 103Н, 111Н	6, 8, 10	C <sub>10</sub> ; C <sub>13</sub>	Pt100	II	AA	- 30...+150	2	4	
				100П	II	AA	- 30...+150	2	4	
				Pt100	I	A	- 50...+200	5	10	
				50П, 100П	I	A	- 50...+200	5	10	
				50П, 100П, Pt100	I	B, C	- 50...+200	5	10	
	101К, 102К, 103К	6, 8, 10	C <sub>10</sub> ; C <sub>13</sub>		Pt100	II	A	- 100...+200	2	4
					50П, 100П, Pt100	II	B, C	- 196...+200	2	4
	101, 102, 103, 111	6, 8, 10	C <sub>10</sub> ; C <sub>13</sub>		Pt100	I	A, B, C	- 50...+300	5	10
					50П, 100П	I	A	- 50...+300	5	10
					50П, 100П	I	B, C	- 50...+300	5	10
50П, 100П, Pt100					II	B, C	- 50...450	2	4	
50П, 100П, Pt100					III	B, C	- 50...600	1	2	
* — ИМП и средний срок службы установлены для случая эксплуатации ДТ при соблюдении ограничений, изложенных в п. 2.1 «Эксплуатационные ограничения».										



Приложение Д – продолжение

Тип ТС	Модификация	Диаметр чехла, мм	Материал чехла	НСХ	Группа условий эксплуатации	Класс допуска	Температура применения, °С	ИМП, лет *	Средний срок службы, лет *
ТСМТ	104	6, 8, 10	С <sub>10</sub>	50М, 100М	II	А, В	- 50...+ 120 - 50...+ 85 (с ИП, Ех исполнение) - 50...+ 60 (Ех исполнение с ИП)	2	4
						С	- 60...+ 120 - 55...+ 85 (с ИП) - 60...+ 85 (Ех исполнение) - 55...+ 60 (Ех исполнение с ИП)		
ТСПТ	104	6, 8, 10	С <sub>10</sub>	Pt100	II	АА	- 30...+ 120 - 30...+ 85 (с ИП) - 30...+ 85 (Ех исполнение) - 30...+ 60 (Ех исполнение с ИП)	2	4
				100П	II	АА	- 30...+ 120 - 30...+ 85 (с ИП) - 30...+ 85 (Ех исполнение) - 30...+ 60 (Ех исполнение с ИП)	2	4
				Pt100	I	А	- 50...+ 120 - 50...+ 85 (с ИП) - 50...+ 85 (Ех исполнение) - 50...+ 60 (Ех исполнение с ИП)	5	10
				50П, 100П	I	А	- 50...+ 120 - 50...+ 85 (с ИП) - 50...+ 85 (Ех исполнение) - 50...+ 60 (Ех исполнение с ИП)	5	10
				50П, 100П, Pt100	I	В, С	- 60...+ 120 - 55...+ 85 (с ИП) - 60...+ 85 (Ех исполнение) - 55...+ 60 (Ех исполнение с ИП)	5	10



**Приложение Д – продолжение**

Тип ТС	Модификация	Диаметр чехла, мм	Материал чехла	НСХ	Группа условий эксплуатации	Класс допуска	Температура применения, °С	ИМП, лет *	Средний срок службы, лет *
ТСПТ	105, 106, 109, 206, 407	4,5; 6	С <sub>316</sub>	Pt100	II	AA	- 30...+150	2	4
				100П	II	AA	- 30...+150	2	4
				Pt100	I	A, B, C	- 50...+300	5	10
				50П, 100П	I	A	- 50...+300	5	10
				50П, 100П	I	B, C	- 50...+300	5	10
				50П, 100П, Pt100	II	B, C	- 50...450	2	4
				50П, 100П, Pt100	III	B, C	- 50...600	1	2
ТСПТ	107, 108, 117	8, 10	С <sub>10</sub> , С <sub>13</sub>	Pt100	II	AA	- 30...+150	2	4
				100П	II	AA	- 30...+150	2	4
				Pt100	I	A, B, C	- 50...+300	5	10
				50П, 100П	I	A	- 50...+300	5	10
				50П, 100П	I	B, C	- 50...+300	5	10
				50П, 100П, Pt100	II	B, C	- 50...450	2	4
				50П, 100П, Pt100	III	B, C	- 50...600	1	2



**Приложение Д – продолжение**

Тип ТС	Модификация	Диаметр чехла, мм	Материал чехла	НСХ	Группа условий эксплуатации	Класс допуска	Температура применения, °С	ИМП, лет *	Средний срок службы, лет *
ТСПТ	112	6/3	С <sub>10</sub>	Pt100	II	AA	- 30...+150	2	4
				100П	II	AA	- 30...+150	2	4
				Pt100	I	A	- 50...+200	5	10
				50П, 100П	I	A	- 50...+200	5	10
				50П, 100П, Pt100	I	B, C	- 50...+200	5	10
ТСМТ	201, 202	6, 8, 10	С <sub>10</sub> , С <sub>13</sub>	50М, 100М	II	A	- 50...+120	2	4
					II	B, C	- 50...+200	2	4
ТСПТ	201Н, 202Н	6, 8, 10	С <sub>10</sub> ; С <sub>13</sub>	Pt100	II	AA	- 30...+150	2	4
				100П	II	AA	- 30...+150	2	4
				Pt100	I	A	- 50...+200	5	10
				50П, 100П	I	A	- 50...+200	5	10
				50П, 100П, Pt100	I	B, C	- 50...+200	5	10
	201К, 202К	6, 8, 10	С <sub>10</sub> ; С <sub>13</sub>	Pt100	II	A	- 100...+200	2	4
				50П, 100П, Pt100	II	B, C	- 196...+200	2	4



Приложение Д – продолжение

Тип ТС	Модификация	Диаметр чехла, мм	Материал чехла	НСХ	Группа условий эксплуатации	Класс допуска	Температура при- менения, °С	ИМП, лет *	Средний срок службы, лет *
ТСПТ	201, 202	6, 8, 10	С <sub>10</sub> ; С <sub>13</sub>	Pt100	I	A, B, C	- 50...+300	5	10
				50П, 100П	I	A	- 50...+300	5	10
				50П, 100П	I	B, C	- 50...+300	5	10
				50П, 100П, Pt100	II	B, C	- 50...450	2	4
				50П, 100П, Pt100	III	B, C	- 50...600	1	2
ТСМТ	203	4, 5, 6	С <sub>10</sub>	50М, 100М	II	A	- 50...+120	2	4
					II	B, C	- 50...+150	2	4
ТСПТ	203 варианты моди- фикации 50, 60, 80	4, 5, 6	С <sub>10</sub>	Pt100	II	AA	- 30...+150	2	4
				100П	II	AA	- 50...+150	2	4
				Pt100	I	A	- 50...+150	5	10
				50П, 100П	I	A	- 50...+150	5	10
	203 варианты моди- фикации 50	4, 5, 6	С <sub>10</sub>	50П, 100П, Pt100	I	B, C	- 50...+180	5	10
	203 варианты моди- фикации 60, 80	4, 5, 6	С <sub>10</sub>	50П, 100П, Pt100	I	B, C	- 50...+200	5	10
	203 вариант моди- фикации 70	4, 5, 6	С <sub>10</sub>	Pt100	I	A, B, C	- 50...+300	5	10
				50П, 100П	I	A	- 50...+300	5	10
50П, 100П				I	B, C	- 50...+300	5	10	
50П, 100П, Pt100				II	B, C	- 50...350	2	4	



**Приложение Д – продолжение**

Тип ТС	Модификация	Диаметр чехла, мм	Материал чехла	НСХ	Группа условий эксплуатации	Класс допуска	Температура применения, °С	ИМП, лет *	Средний срок службы, лет *
ТСМТ	204	3, 4, 5	С <sub>10</sub>	50М, 100М	II	A	- 50...+120	2	4
					II	B, C	- 50...+150	2	4
ТСПТ	204	3, 4, 5	С <sub>10</sub>	Pt100	I	A	- 50...+150	5	10
				50П, 100П	I	A	- 50...+150	5	10
				50П, 100П, Pt100	I	B, C	- 50...+150	5	10
ТСПТ	205	3	С <sub>10</sub>	Pt100	I	A	- 50...+150	5	10
				50П, 100П	I	A	- 50...+150	5	10
				50П, 100П, Pt100	I	B, C	- 50...+150	5	10
				50П, 100П, Pt100	II	A, B, C	- 50...+200	2	4
ТСМТ	300	4, 5, 6, 8	С <sub>10</sub>	50М, 100М	II	A	- 50...+120	2	4
					II	B, C	- 50...+150	2	4
ТСПТ	300 варианты модификации 50, 60	4, 5, 6, 8	С <sub>10</sub>	Pt100	II	AA	- 30...+150	2	4
				100П	II	AA	- 30...+150	2	4
				Pt100	I	A	- 50...+150	5	10
				50П, 100П	I	A	- 50...+150	5	10
				50П, 100П, Pt100	I	B, C	- 50...+150	5	10



Приложение Д – продолжение

Тип ТС	Модификация	Диаметр чехла, мм	Материал чехла	НСХ	Группа условий эксплуатации	Класс допуска	Температура при- менения, °С	ИМП, лет *	Средний срок службы, лет *
ТСПТ	300 вариант модификации 50	5, 6, 8	C <sub>10</sub>	50П, 100П, Pt100	II	A, B, C	- 50...+180	2	4
	300 вариант модификации 60	4, 5, 6, 8	C <sub>10</sub>	50П, 100П, Pt100	II	A, B, C	- 50...+200	2	4
	300 вариант модификации 70	5, 6, 8	C <sub>10</sub>	Pt100	II	A	- 50...+300	2	4
				50П, 100П	II	A	- 50...+300	2	4
				50П, 100П, Pt100	II	B, C	- 50...+350	2	4
ТСПТ	300К	4, 5, 6, 8	C <sub>10</sub>	Pt100	II	A	- 100...+200	2	4
				50П, 100П, Pt100	II	B, C	- 196...+200	2	4
ТСМТ	301, 302, 311	5, 8	Л, C <sub>10</sub> , C <sub>304</sub>	50М, 100М	II	A	- 50...+120	2	4
					II	B, C	- 50...+150	2	4
ТСПТ	301, 302, 311 варианты модификации 60	5, 8	Л, C <sub>10</sub> , C <sub>304</sub>	Pt100	I	A	- 50...+150	5	10
				50П, 100П	I	A	- 50...+150	5	10
				50П, 100П, Pt100	I	B, C	- 50...+150	5	10
				50П, 100П, Pt100	II	A, B, C	- 50...+200	2	4
	302, 311 вариант моди- фикации 50	5, 8	Л, C <sub>10</sub> , C <sub>304</sub>	Pt100	I	A	- 50...+150	5	10
				50П, 100П	I	A	- 50...+150	5	10
				50П, 100П, Pt100	I	B, C	- 50...+150	5	10
				50П, 100П, Pt100	II	A, B, C	- 50...+180	2	4



Приложение Д – продолжение

Тип ТС	Модификация	Диаметр чехла, мм	Материал чехла	НСХ	Группа условий эксплуатации	Класс допуска	Температура применения, °С	ИМП, лет *	Средний срок службы, лет *
ТСМТ	303, 304	8, 10	С <sub>10</sub>	50М, 100М	II	A	- 50...+120	2	4
					II	B, C	- 50...+150	2	4
ТСПТ	303, 304 вариант модификации 50, 60	8, 10	С <sub>10</sub>	Pt100	I	A	- 50...+150	5	10
				50П, 100П	I	A	- 50...+150	5	10
				50П, 100П, Pt100	I	B, C	- 50...+150	5	10
	303, 304 вариант модификации 50			50П, 100П, Pt100	II	A, B, C	- 50...+180	2	4
				303, 304 вариант модификации 60	50П, 100П, Pt100	II	A, B, C	- 50...+200	2
ТСПТ	305	—	Л	Pt100	II	A	- 50...+300	2	4
				50П, 100П	II	A	- 50...+300	2	4
				50П, 100П, Pt100	II	B, C	- 50...+350	2	4
ТСМТ	306	—	полиэтиленовая т/у трубка	50М, 100М	II	B, C	- 50...+90	2	5
ТСПТ				50П, 100П, Pt100	I	B, C	- 50...+90	2	5





## Приложение Е

## Схемы внешних измерительных цепей

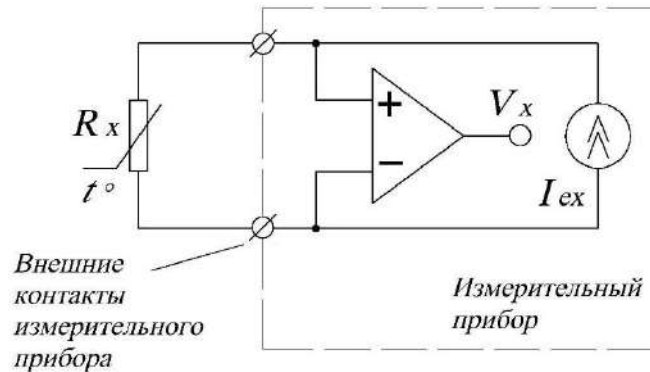


Рис. Е.1 — Двухпроводная схема подключения термометра сопротивления

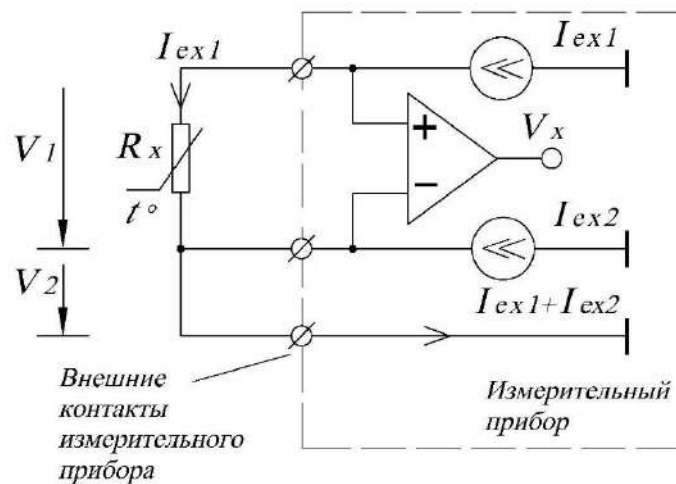


Рис. Е.2 — Трехпроводная схема подключения термометра сопротивления

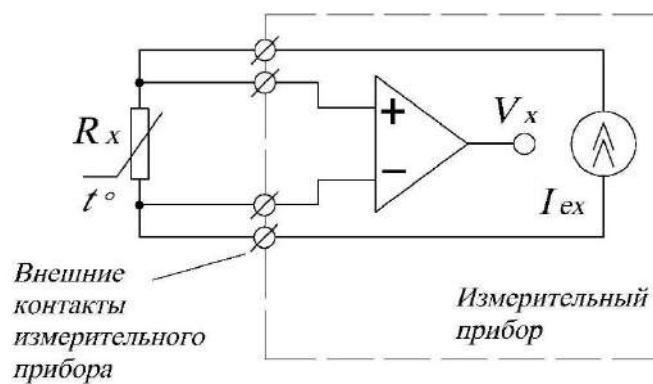


Рис. Е.3 — Четырехпроводная схема подключения термометра сопротивления

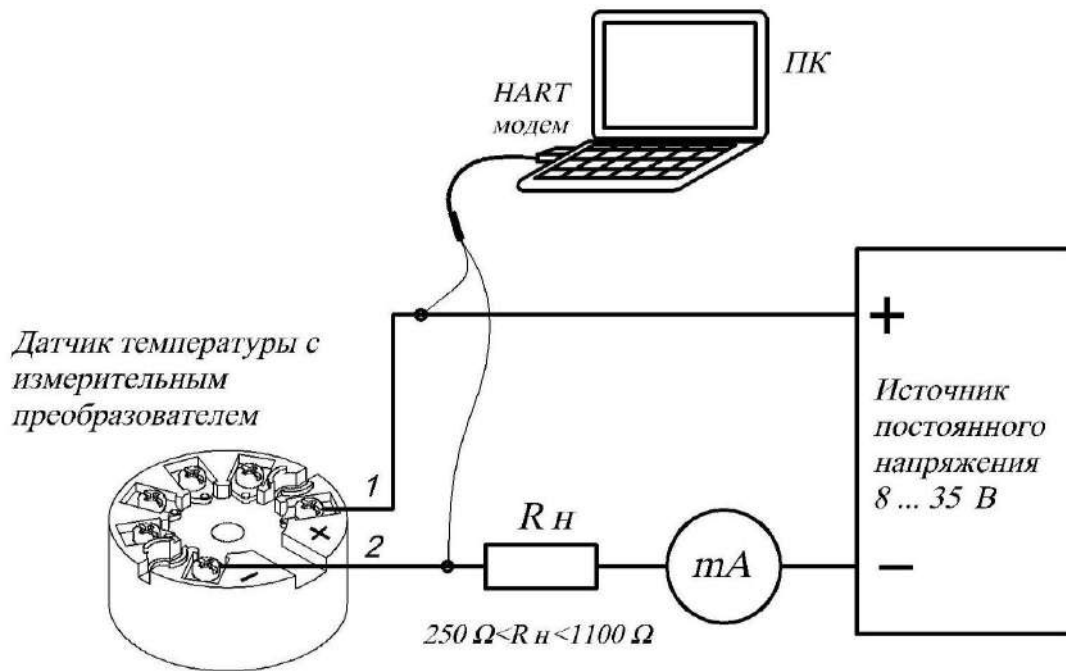
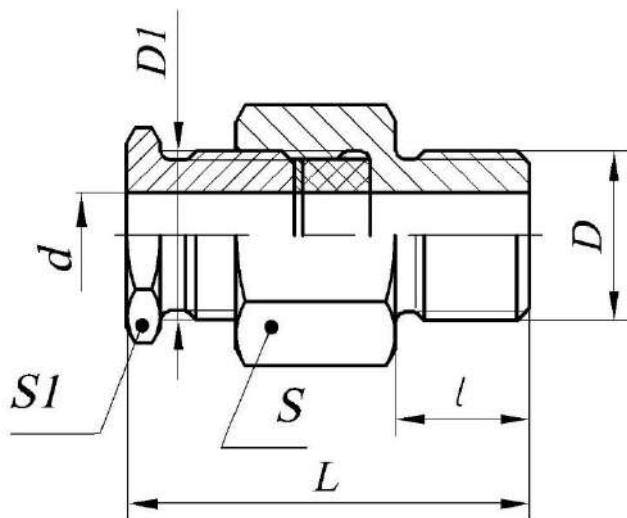


Рис. Е.4 — Схема подключения датчиков температуры с измерительным преобразователем

*Примечание* — В каждом конкретном случае схема внешних соединений первичных датчиков температуры определяется типом вторичного измерительного прибора и содержится в эксплуатационной документации вторичного измерительного прибора.

**Приложение Ж**  
**Штуцер передвижной**



Обозначение	Размеры, мм						
	L	l	D	D <sub>1</sub>	d	S	S <sub>1</sub>
ЮНКЖ 031.33-20	73	24	M33x2	M33x2	21,0	41	36
ЮНКЖ 031.27-20	69	20	M27x2	M33x2	21,0	41	36
ЮНКЖ 031.27-10	50	20	M27x2	M20x1,5	10,5	32	22
ЮНКЖ 031.20-10	49	16	M20x1,5	M20x1,5	10,5	27	22
ЮНКЖ 031.20-8	46	16	M20x1,5	M20x1,5	8,5	27	22
ЮНКЖ 031.16-6	43	14	M16x1,5	M14x1,5	6,3	22	17
ЮНКЖ 031.16-5	43	14	M16x1,5	M12x1,5	5,3	22	14
ЮНКЖ 031.16-4,6	43	14	M16x1,5	M12x1,5	5,0	22	14
ЮНКЖ 031.16-4	43	14	M16x1,5	M12x1,5	4,3	22	14
ЮНКЖ 031.12-3	37	12	M12x1,5	M12x1,5	3,3	17	14
ЮНКЖ 031.12-4	37	12	M12x1,5	M12x1,5	4,3	17	14
ЮНКЖ 031.8-3	37	12	M8x1	M12x1,5	3,3	14	14
ЮНКЖ 031.8-4	37	12	M8x1	M12x1,5	4,3	17	17
ЮНКЖ 031.8-5	37	12	M8x1	M12x1,5	5,3	17	17

## Приложение И

### Идентификация программного обеспечения датчика температуры

И.1 На ПК должны быть установлены программа PACTware и DTM библиотеки используемого модема и измерительного преобразователя (далее ИП).

И.2 Подключить ИП к ПК. Схема соединения представлена на рис.И.1.

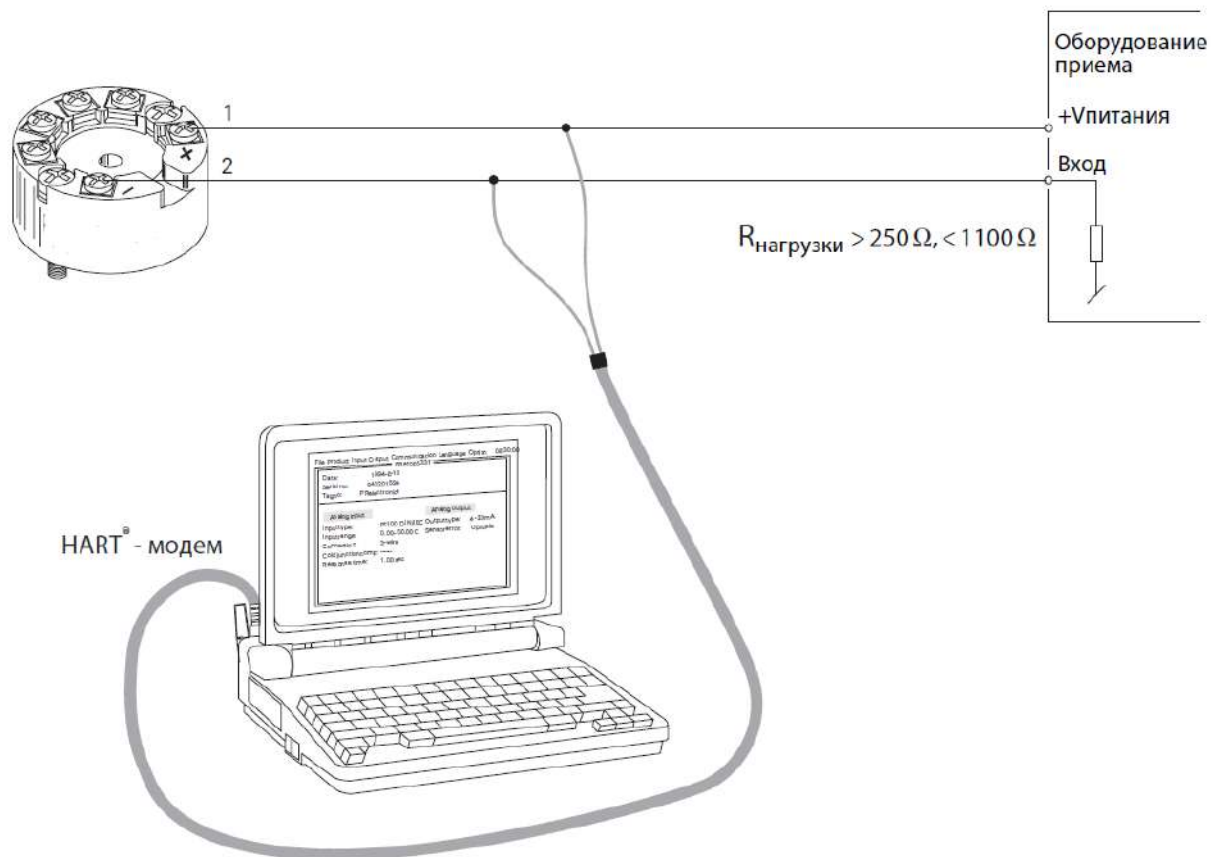


Рис. И.1 — Схема соединений

## Приложение И - продолжение

И.3 Запустить программу РАСТware и добавить файлы модема и ИП (рис И.2 и И.3).

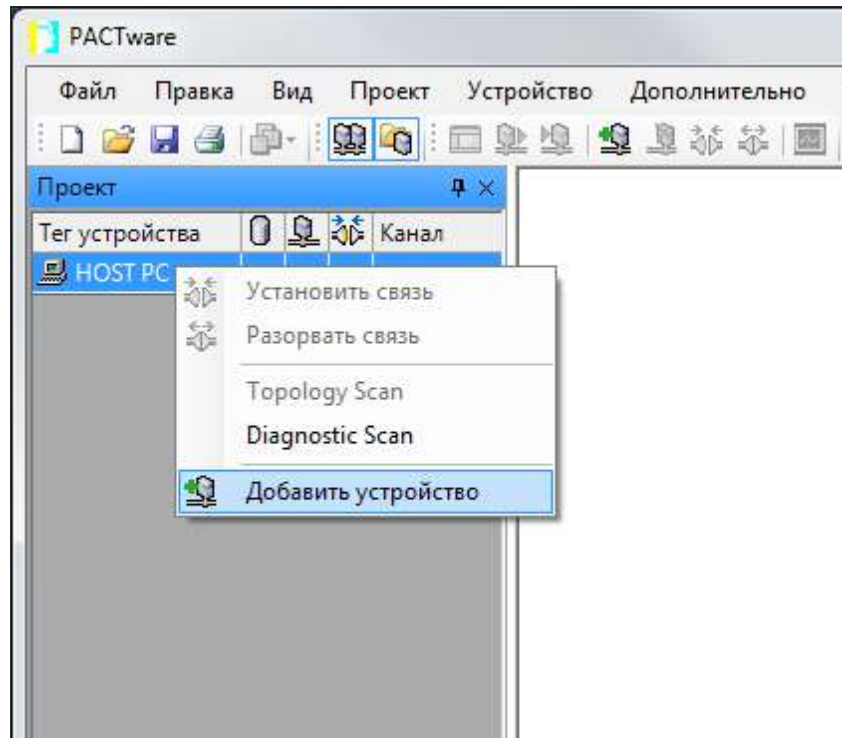


Рис. И.2

И.4 Установить связь с модемом и ИП (рис И.3)

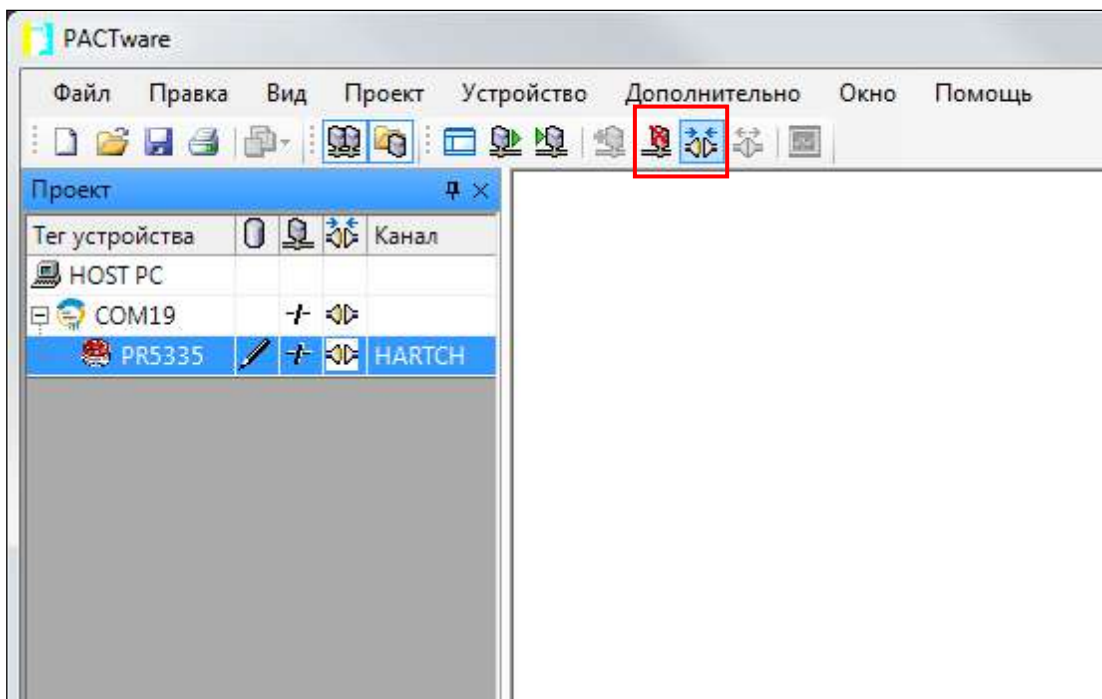


Рис. И.3

## Приложение И - продолжение

И.5 Зайти в меню настроек (рис И.4)

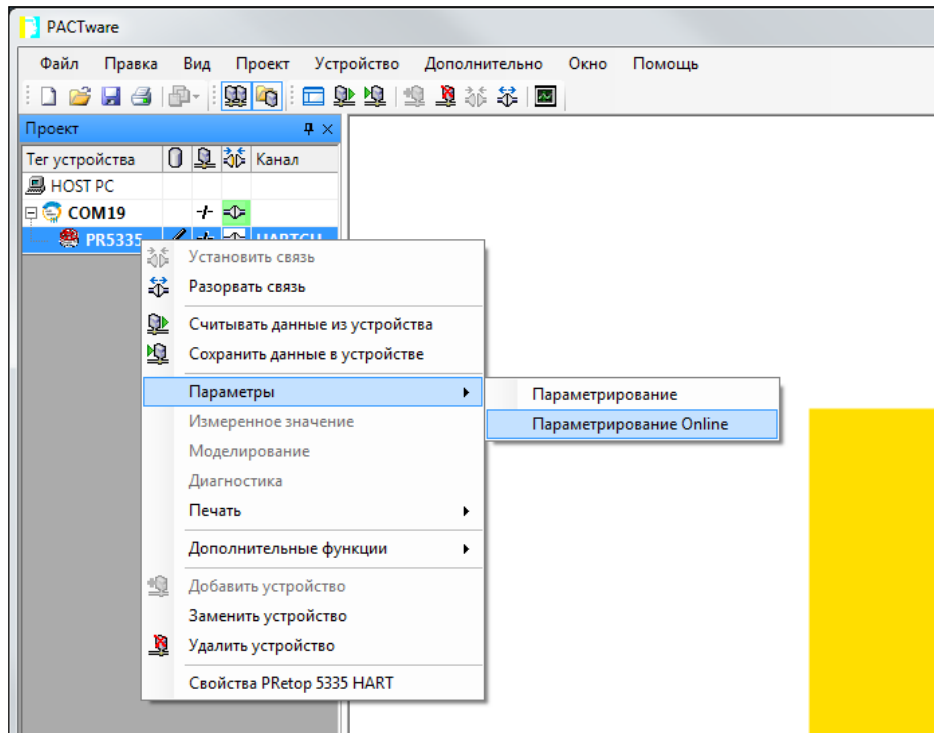


Рис. И.4

И.6 Перейти в раздел информации об устройстве. Версия программного обеспечения указана в поле «Firmware» или, если данное поле отсутствует, в поле «Descriptor» (рис И.5).

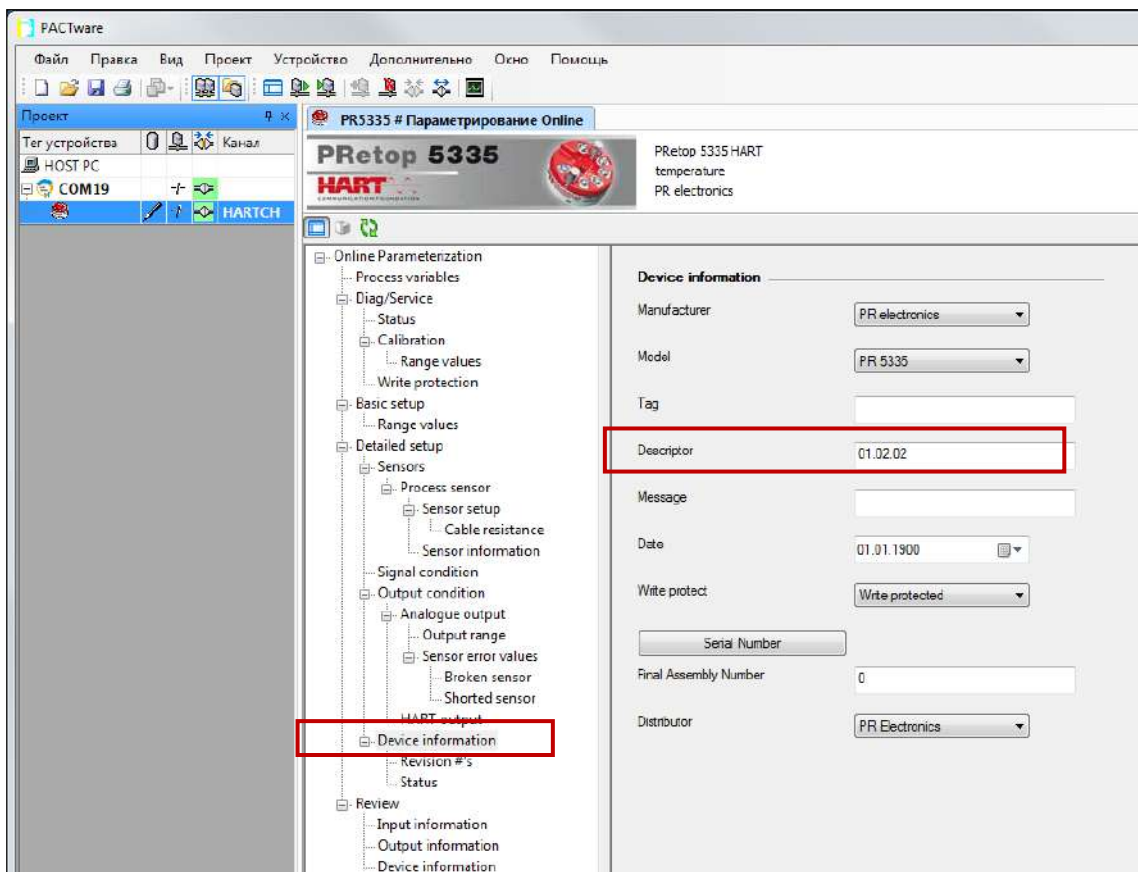


Рис. И.5





Приложение К  
Разрешительные документы



ФЕДЕРАЛЬНОЕ АГЕНТСТВО  
ПО ТЕХНИЧЕСКОМУ РЕГУЛИРОВАНИЮ И МЕТРОЛОГИИ

# СВИДЕТЕЛЬСТВО

об утверждении типа средств измерений

РФ.С.32.022.А № 74067

Срок действия до 03 июня 2024 г.

НАИМЕНОВАНИЕ ТИПА СРЕДСТВ ИЗМЕРЕНИЙ  
Датчики температуры ТСМТ, ТСПТ, ТСМТ Ех, ТСПТ Ех

ИЗГОТОВИТЕЛЬ  
Общество с ограниченной ответственностью "Производственная компания  
"ТЕСЕЙ" (ООО "ПК "ТЕСЕЙ"), г. Обнинск Калужской обл.

РЕГИСТРАЦИОННЫЙ № 75208-19

ДОКУМЕНТ НА ПОВЕРКУ  
435-158-2019МП

ИНТЕРВАЛ МЕЖДУ ПОВЕРКАМИ 5 лет - для группы условий эксплуатации I;  
2 года - для группы условий эксплуатации II; 1 год - для группы условий  
эксплуатации III; первичная поверка до ввода в эксплуатацию для  
многозонных датчиков температуры ТСМТ, ТСПТ, ТСМТ Ех, ТСПТ Ех

Тип средств измерений утвержден приказом Федерального агентства по  
техническому регулированию и метрологии от 03 июня 2019 г. № 1307

Описание типа средств измерений является обязательным приложением  
к настоящему свидетельству.

Заместитель Руководителя  
Федерального агентства

  
А.В.Кулешов  
2019 г.




Серия СИ № 036435





## Приложение К - продолжение

<b>ТАМОЖЕННЫЙ СОЮЗ</b>	
<b>СЕРТИФИКАТ СООТВЕТСТВИЯ</b>	
<b>EAC</b>	№ ТС RU C-RU.ГБ08.В.02139
	Серия RU № 0408487
<p><b>ОРГАН ПО СЕРТИФИКАЦИИ</b> взрывозащищенного оборудования закрытого акционерного общества технических измерений, безопасности и разработок (ОС ВО ЗАО ТИБР). Адрес места нахождения: 105082, город Москва, улица Фридриха Энгельса, дом 75, строение 11, офис 204, Россия. Фактический адрес органа по сертификации: 301668, Россия, Тульская область, город Новомосковск, улица Орджоникидзе, 8; 301760; Россия, Тульская область, город Донской, улица Горноспасательная, дом 1, строение А. Телефон/факс: 8 (495) 280-16-56, адрес электронной почты: pmv@tiber.ru, info@tiber.ru. Регистрационный номер RA.RU.11ГБ08, дата регистрации аттестата аккредитации органа по сертификации 01.04.2016. Орган по аккредитации, выдавший аттестат аккредитации - Федеральная служба по аккредитации (Росаккредитация)</p>	
<b>ЗАЯВИТЕЛЬ</b>	<p>ОБЩЕСТВО С ОГРАНИЧЕННОЙ ОТВЕТСТВЕННОСТЬЮ «Производственная компания «ТЕСЕЙ», ОГРН 1024000946639. Место нахождения: 249034, область Калужская, город Обнинск, проспект Ленина, дом 144, офис 72, Россия. Фактический адрес: 249100, область Калужская, Жуковский район, Муниципальное образование сельское поселение деревня Верховье, площадка № 2, участок № 1, Россия. Телефон +748439 93741; факс +748439 93741, адрес электронной почты: zakaz@tesey.com</p>
<b>ИЗГОТОВИТЕЛЬ</b>	<p>ОБЩЕСТВО С ОГРАНИЧЕННОЙ ОТВЕТСТВЕННОСТЬЮ «Производственная компания «ТЕСЕЙ», ОГРН 1024000946639. Место нахождения: 249034, область Калужская, город Обнинск, проспект Ленина, дом 144, офис 72, Россия. Фактический адрес: 249100, область Калужская, Жуковский район, Муниципальное образование сельское поселение деревня Верховье, площадка № 2, участок № 1, Россия</p>
<b>ПРОДУКЦИЯ</b>	<p>Датчики температуры КТХА Ех, КТХК Ех, КТНН Ех, КТЖК Ех, КТМК Ех, ТСМТ Ех, ТСПТ Ех, преобразователи ИПП Ех, изготовленные в соответствии с документами указанными в приложении к настоящему сертификату, бланк № 0327419 Серийный выпуск.</p>
<b>КОД ТН ВЭД ТС</b>	9025 90 000 8
<b>СООТВЕТСТВУЕТ ТРЕБОВАНИЯМ</b>	Технического регламента Таможенного союза «О безопасности оборудования для работы во взрывоопасных средах» (ТР ТС 012/2011)
<b>СЕРТИФИКАТ ВЫДАН НА ОСНОВАНИИ</b> Протокола испытаний № 2186/1992-Ех от 26.08.2016 Испытательной лаборатории взрывозащищенного оборудования закрытого акционерного общества Испытательный Центр Технических Измерений, Безопасности и Разработок, регистрационный номер аттестата аккредитации RA.RU.21ГБ08, дата включения аккредитованного лица в реестр 03.03.2016. Акта анализа состояния производства изготовителя № 1992/АСП от 26.09.2016. Технической документации изготовителя. Сертификата соответствия СМК №16.0627.026 до 15.09.2018.	
<b>ДОПОЛНИТЕЛЬНАЯ ИНФОРМАЦИЯ</b> Условия и сроки хранения, срок службы (годности) согласно эксплуатационной документации изготовителя. Информация по идентификации продукции приведена в приложении к настоящему сертификату. Сертификат действителен только с Приложением (бланки № 0327419, 0327420, 0327421, 0327422, 0327423, 0327424, 0327425, 0327426, 0327427).	
<b>СРОК ДЕЙСТВИЯ</b> С 25.11.2016	ПО 24.11.2021
<b>ВКЛЮЧИТЕЛЬНО</b>	
 <p>М.П. Руководитель (уполномоченное лицо) органа по сертификации</p>	<p>Д.С. Подсевалов (инициалы, фамилия)</p>
<p>Эксперт (эксперт-аудитор) (эксперты (эксперты-аудиторы))</p>	<p>М.В. Пономарев (инициалы, фамилия)</p>
<p><small>Бланк изготовлен ЗАО «СПИДИОН» www.spidon.ru. Выходит № 44-03-00004-01. РЭЭ. тел. (495) 725 4742. Москва, 2013</small></p>	





Приложение К - продолжение

**ТАМОЖЕННЫЙ СОЮЗ**

Лист 1

**ПРИЛОЖЕНИЕ**

К СЕРТИФИКАТУ СООТВЕТСТВИЯ №ТС RU C-RU.ГБ08.В.02139  
Серия RU № **0327419**

Перечень продукции, на которую распространяется действие сертификата соответствия

Код ТН ВЭД ТС	Наименование, типы, марки, модели однородной продукции, составные части изделия или комплекса	Обозначение документации, по которой выпускается продукция
9025 90 000 8	Датчики температуры КТХА Ex, КГХК Ex, КТНН Ex, КТЖК Ex, КТМК Ex, преобразователи ИПП Ex	ТУ 4211-002-10854341-2013
9025 90 000 8	Датчики температуры ТСМТ Ex, ТСНТ Ex, преобразователи ИПП Ex	ТУ 4211-003-10854341-2013

Руководитель (уполномоченное  
лицо) органа по сертификации

Эксперт (эксперт-аудитор  
(эксперты (эксперты-аудиторы))

*(Handwritten signatures)*

Д.С. Подсевалов  
(инициалы, фамилия)

М.В. Пономарев  
(инициалы, фамилия)

Бланк разработан ЗАО «СПЕЦИОМ» www.spcom.ru (лицензия № 05-05-00013) ФНЧ РФ тел: (495) 726-4742, Москва, 2013



## Приложение К - продолжение

<b>ЕВРАЗИЙСКИЙ ЭКОНОМИЧЕСКИЙ СОЮЗ</b>	
<b>СЕРТИФИКАТ СООТВЕТСТВИЯ</b>	
№ ЕАЭС RU C-RU.HO03.B.00229/21	
Серия <b>RU</b> № <b>0302628</b>	
<p><b>ОРГАН ПО СЕРТИФИКАЦИИ</b> Орган по сертификации продукции Общества с ограниченной ответственностью "Технонефтегаз". Место нахождения: 119991, Россия, город Москва, Ленинский проспект, дом 63/2, корпус 1, 4 этаж, комната 32. Адрес места осуществления деятельности: 117036, Россия, город Москва, Профсоюзная улица, дом 3, комнаты 714, 725. Регистрационный номер RA RU.11HO03 от 27.04.2016. Номер телефона: (499) 135-81-12, (499) 137-11-02, (499) 137-58-10, Адрес электронной почты: ano-tng@yandex.ru</p>	
<p><b>ЗАЯВИТЕЛЬ</b> Общество с ограниченной ответственностью «Производственная компания «ТЕСЕЙ» Место нахождения: 249034, Россия, Калужская область, город Обнинск, проспект Ленина, дом 144, офис 72 Адрес места осуществления деятельности: 249100, Россия, Калужская область, Жуковский район, Муниципальное образование сельское поселение деревня Верховье, площадка №2, участок №1 ОГРН: 1024000946639, Номер телефона: + 7 (484) 399-37-41, Адрес электронной почты: zakaz@tesey.com</p>	
<p><b>ИЗГОТОВИТЕЛЬ</b> Общество с ограниченной ответственностью «Производственная компания «ТЕСЕЙ» Место нахождения: 249034, Россия, Калужская область, город Обнинск, проспект Ленина, дом 144, офис 72 Адрес места осуществления деятельности по изготовлению оборудования: 249100, Россия, Калужская область, Жуковский район, Муниципальное образование сельское поселение деревня Верховье, площадка №2, участок №1</p>	
<p><b>ПРОДУКЦИЯ</b> Показывающие и предохранительные устройства: датчики температуры многозонные КТХА Ех, КТХК Ех, КТНН Ех, КТЖК Ех, КТМК Ех модификаций 03.04+03.18; датчики температуры многозонные ТСМТ Ех, ТСПТ Ех модификаций 404+410. Документация, по которой изготавливается оборудование: ТУ 4211-002-10854341-2013 "Датчики температуры КТХА, КТХК, КТНН, КТЖК, КТМК и КТХА Ех, КТХК Ех, КТНН Ех, КТЖК Ех, КТМК Ех Технические условия"; ТУ 4211-003-10854341-2013 «Датчики температуры ТСМТ, ТСПТ и ТСМТ Ех, ТСПТ Ех Технические условия» Серийный выпуск</p>	
КОД ТН ВЭД ЕАЭС 9025 90 000 8	
<p><b>СООТВЕТСТВУЕТ ТРЕБОВАНИЯМ</b> ТР ТС 032/2013 "О безопасности оборудования, работающего под избыточным давлением"</p>	
<p><b>СЕРТИФИКАТ СООТВЕТСТВИЯ ВЫДАН НА ОСНОВАНИИ</b> Протокола испытаний № ИЛ-61.ОД.СРТ-2021 от 30.08.2021, Испытательная лаборатория Общества с ограниченной ответственностью "ТЭДЭКС", аттестат аккредитации № РОСС RU.0001.21ГА53 от 02.09.2015; акта анализа состояния производства от 23.07.2021 Орган по сертификации продукции Общество с ограниченной ответственностью "Технонефтегаз", аттестат аккредитации № RA.RU.11HO03 от 27.04.2016; документов, представленных заявителем в качестве доказательства соответствия оборудования требованиям ТР ТС 032/2013 по Приложению – бланк № 0772043 Схема сертификации: 1с</p>	
<p><b>ДОПОЛНИТЕЛЬНАЯ ИНФОРМАЦИЯ</b> ГОСТ 356-80 «Арматура и детали трубопроводов. Давления условные, пробные и рабочие. Ряды» (Стандарт в целом), ГОСТ 33259-2015 «Фланцы арматуры, соединительных частей и трубопроводов на номинальное давление до PN 250. Конструкция, размеры и общие технические требования» (Стандарт в целом). Условия хранения по ГОСТ 15150-69, группа 5. Назначенный срок хранения и назначенный срок службы в соответствии с эксплуатационной документацией.</p>	
<p><b>СРОК ДЕЙСТВИЯ С</b> 08.09.2021 <b>ПО</b> 07.09.2026 <b>ВКЛЮЧИТЕЛЬНО</b></p>	
<p>Руководитель (уполномоченное лицо) органа по сертификации</p>	<p>Колесникова Людмила Петровна (Ф.И.О.)</p>
<p>Эксперт (эксперт-аудитор) (эксперты (эксперты-аудиторы))</p>	<p>Климова Светлана Анатольевна (Ф.И.О.)</p>



## Приложение К - продолжение

ЕВРАЗИЙСКИЙ ЭКОНОМИЧЕСКИЙ СОЮЗ  
ДЕКЛАРАЦИЯ О СООТВЕТСТВИИ

**Заявитель** Общество с ограниченной ответственностью "Производственная компания "ТЕСЕЙ"

Место нахождения: Российская Федерация, Калужская область, 249034, город Обнинск, проспект Ленина, дом 144, офис 72, адрес места осуществления деятельности: Российская Федерация, Калужская область, 249100, Жуковский район, МОСП д. Верховье, площадка № 2, участок 1, основной государственный регистрационный номер: 1024000946639, номер телефона: +74843993741, адрес электронной почты: zakaz@tesey.com

**в лице** директора Каржавин Андрей Викторович

**заявляет, что** Датчики температуры КТХА, КТХК, КТНН, КТЖК, КТМК, КТХА Ех, КТХК Ех, КТНН Ех, КТЖК Ех, КТМК Ех, Датчики температуры ТСМТ, ТСПТ, ТСМТ Ех, ТСПТ Ех

**изготовитель** Общество с ограниченной ответственностью "Производственная компания "ТЕСЕЙ", Место нахождения: Российская Федерация, Калужская область, 249034, город Обнинск, проспект Ленина, дом 144, офис 72, адрес места осуществления деятельности по изготовлению продукции: Российская Федерация, Калужская область, 249100, Жуковский район, МОСП д. Верховье, площадка № 2, участок 1.

Продукция изготовлена в соответствии с ТУ 4211-002-10854341-2013, ТУ 4211-003-10854341-2013.

Код ТН ВЭД ЕАЭС 9025900008. Серийный выпуск

**соответствует требованиям**

ТР ТС 020/2011 "Электромагнитная совместимость технических средств"

**Декларация о соответствии принята на основании**

Протокола испытаний № РТО12С-0002821 от 22.02.2019 года, выданного ИЛ "ЦНИПТ", аттестат аккредитации ESTD.L.012.

Схема декларирования 1д

**Дополнительная информация**

Разделы 5 - 8 ГОСТ 30805.14.1-2013 (CISPR 14-1:2005) Совместимость технических средств электромагнитная. Бытовые приборы, электрические инструменты и аналогичные устройства. Радиопомехи, разделы 5 - 9 ГОСТ 30805.14.2-2013 (CISPR 14-2:2001) Совместимость технических средств электромагнитная. Бытовые приборы, электрические инструменты и аналогичные устройства. Устойчивость к электромагнитным помехам. Требования и методы испытаний.. Условия хранения продукции в соответствии с ГОСТ 15150-69 "Машины, приборы и другие технические изделия. Исполнения для различных климатических районов. Категории, условия эксплуатации, хранения и транспортирования в части воздействия климатических факторов внешней среды". Срок хранения (службы, годности) указан в прилагаемой к продукции товаросопроводительной и/или эксплуатационной документации.

**Декларация о соответствии действительна с даты регистрации по 21.02.2024 включительно**

(подпись)



Каржавин Андрей Викторович

(Ф.И.О. заявителя)

**Регистрационный номер декларации о соответствии: ЕАЭС N RU Д-РУ.АЖ17.В.08205/19**

**Дата регистрации декларации о соответствии: 22.02.2019**



## Приложение К - продолжение



ВСЕРОССИЙСКИЙ НАУЧНО-ИССЛЕДОВАТЕЛЬСКИЙ  
ИНСТИТУТ СЕРТИФИКАЦИИ  
ОТКРЫТОЕ АКЦИОНЕРНОЕ ОБЩЕСТВО  
(ОАО «ВНИИС»)

Электрический пер., д.3/10, строение 1,  
г. Москва, 123557

Телефон: (499) 253 70 06 Факс: (499) 253 33 60  
http://www.vniis.ru E-mail: vniis@vniis.ru

Иск. № 101-Кс/315 от 19.03.2014.

Заместителю директора по НТР  
Производственной компании  
ООО «ТЕСЕЙ»  
В.А. Каржавину  
249034, Калужская обл., г. Обнинск,  
пр. Ленина, д. 144, оф. 72  
тел. (4839) 9 37 41

На № 151/1  
от 07.03.2014 г.

На Ваш запрос о принадлежности к объектам обязательного подтверждения соответствия продукции: датчики температуры КТХА, КТХК, КТНН, КТЖК, КТМК, КТХА Ех, КТХК Ех, КТНН Ех, КТЖК Ех, КТМК Ех (ТУ 4211-002-10854341-2013); датчики температуры ТСМТ, ТСПТ, ТСМТ Ех, ТСПТ Ех (ТУ 4211-003-10854341-2013), сообщаем следующее.

Указанная в справке продукция не подпадает под действие Технического регламента Таможенного союза «О безопасности низковольтного оборудования» (ТР ТС 004/2011), утвержденного Решением Комиссии Таможенного союза от 16.08.2011г. № 768 (с изменениями), и представление сертификата соответствия или декларации о соответствии не требуется.

Также указанная в справке продукция не подпадает под действие Технического регламента Таможенного союза «О безопасности машин и оборудования» (ТР ТС 010/2011), утвержденного Решением Комиссии Таможенного союза от 18.10.2011г. № 823 (с изменениями), и представление сертификата соответствия или декларации о соответствии не требуется.

Настоящая справка действительна до внесения изменений в документы, устанавливающие необходимость проведения обязательного подтверждения соответствия данной продукции.

Заведующий отделом института

И.З. Аронов

Круглосуточный автоинформатор (499) 253 00 78  
телефоны для справок (499) 253 03 68, (499) 253 03 79  
факсы (499) 253 00 85, (499) 253 68 55





